



# StreetSaver – die preisattraktive Lösung

## StreetSaver

Für kleinere Parkplätze, Parks, öffentliche Plätze oder Wohngebiete wird oft nach preislich attraktiven Alternativen im LED Bereich gesucht. Die StreetSaver bietet zuverlässige und hochwertige LED-Technologie, lange Lebensdauer und gleichzeitig geringe Investitionskosten. Die dekorative Außenleuchte ist in den Farbtemperaturen warmweiß (3.000K) und neutralweiß (4.000K) erhältlich. Darüber hinaus bietet sie eine äußerst robuste Verarbeitung und eine hohe Nutzlebensdauer.

### Vorteile

- Energieeinsparung von bis zu 60% gegenüber Mastaufsatzleuchten mit Quecksilberdampflampen
- Deutlich geringere Lichtverschmutzung
- Speziell für LEDs entwickelt

### Merkmale

- Spezielles LED-Design
- Gesamtes Licht wird in Richtung Boden abgestrahlt
- Robustes Aluminiumgehäuse
- Lebensdauer von 50.000 Stunden

### Anwendung

- Wohngebiete
- Plätze und Parks
- Fußgängerzonen



## Spezifikationen

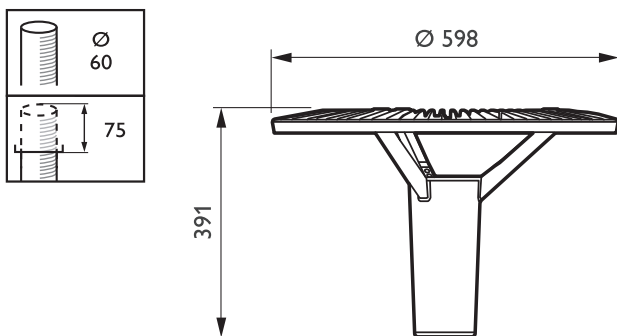
• <b>Bezeichnung</b>	BPP007	• <b>Optik</b>	symmetrisch breitstrahlend
• <b>Lichtquelle</b>	integriertes LED-Modul	• <b>Optische Abdeckung</b>	flache Abdeckung
• <b>Leistung</b>	55 W	• <b>Material</b>	Gehäuse: Aluminium Optische Abdeckung: Polycarbonat
• <b>Ausstrahlungswinkel</b>	120°, rotationssymmetrisch	• <b>Farbe</b>	Dunkelgrau
• <b>Lichtstrom</b>	1820 lm, Warmweiß 2382 lm, Neutralweiß	• <b>Anschluss</b>	vorverkabelt
• <b>Ähnlichste Farbtemperatur</b>	3000 bzw. 4000 K	• <b>Wartung</b>	Reinigung der Kühlrippen
• <b>Farbwiedergabeindex</b>	>80, 3000 K >75, 4000 K	• <b>Installation</b>	Mastaufsatzmontage mit 60 mm Befestigung Befestigung mit 2 M10x25-Schrauben mit 6 m Kabel vorverkabelt Empfohlene Montagehöhe: 4 m Leuchteneinbaueigung: 0° Einstellbarer Neigungswinkel: nicht verfügbar Einstellbarer Lichtaustritt: nicht verfügbar Max. Windlast: 0,08 m <sup>2</sup> Schutzklasse: II (Schutzisolation) Schutzart: IP65
• <b>Lichtstromstabilität - L70</b>	50.000 Stunden bei 25°C		
• <b>Treiber-Ausfallrate</b>	0,5% pro 5000 Stunden		
• <b>Betriebstemperaturbereich</b>	-20 °C < Ta < 35 °C		
• <b>Treiber</b>	integriert (LED-Modul mit eingebautem Vorschaltgerät)		
• <b>Netzspannung</b>	230 V / 50-60 Hz		
• <b>Einschaltstrom</b>	1,88 A		

## Verwandte Produkte



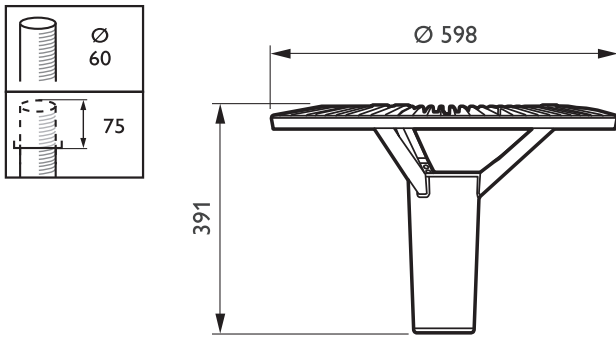
StreetSaver BPP007 urban-lighting luminaire

## Abmessungsskizzen



BPP007

## Abmessungsskizzen



BPP007

## Produktdetails



Warm white

## Allgemeine Informationen (1/2)

Bestellnummer	Produkt-Familien-Bezeichnung	Lampenfamilie	Lichtfarbe	Farbe	Optik	Wanne, Abdeckung	CE-Marke	Glühdrahtprüfung	Schlagfestigkeit (IK)	Lichtfarbe	Betriebsdauer
896721 00	BPP007	LED-HP	830	GR	120	PCO	CE	650/5	IK08	3000	50000
896738 00	BPP007	LED-HP	740	GR	120	PCO	CE	650/5	IK08	4000	50000

## Allgemeine Informationen (2/2)

Bestellnummer	Produkt-Familien-Bezeichnung	Light source replaceable	Driver included	dimmbar	Failure rate at 5000 hrs
896721 00	BPP007	false	true	false	0.5
896738 00	BPP007	false	true	false	0.5

## Lichttechnische Eigenschaften

Bestellnummer	Produkt-Familien-Bezeichnung	Total luminous flux	Farbwiedergabeindex
896721 00	BPP007	1906	>80
896738 00	BPP007	2740	>70



© 2012 Koninklijke Philips Electronics N.V.  
Alle Rechte vorbehalten.

Technische Daten können ohne Vorankündigung geändert werden. Koninklijke Philips Electronics N.V. und/oder ihre Partner oder Lizenzgeber ist/sind Inhaber aller Urheber- (Copyright) und sonstigen Eigentumsrechte an den von Philips zur Verfügung gestellten Inhalten.

[www.philips.com/lighting](http://www.philips.com/lighting)

2012, März 31  
Vorläufige Daten