

AmazonLED² 230V BBC200

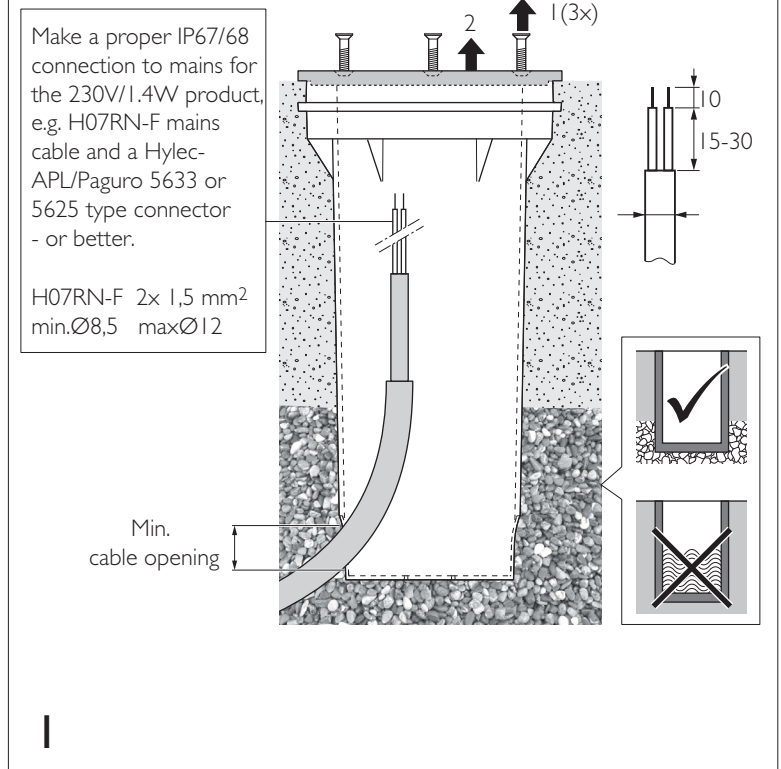
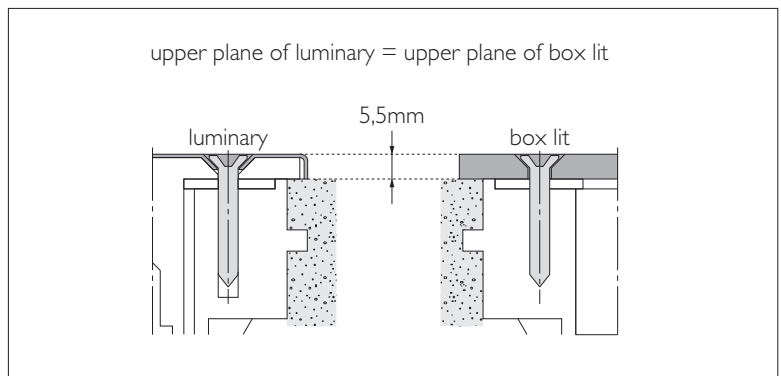
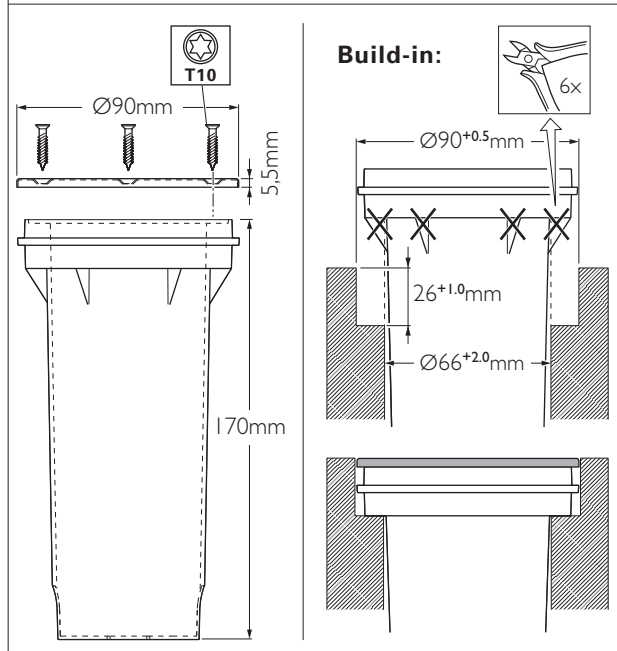
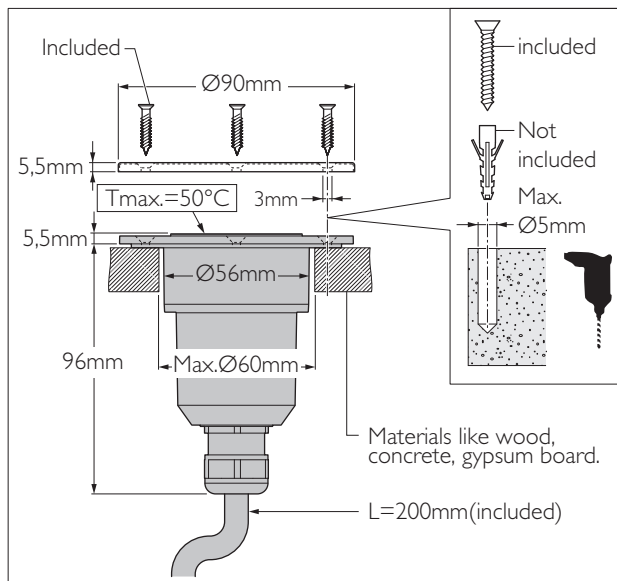
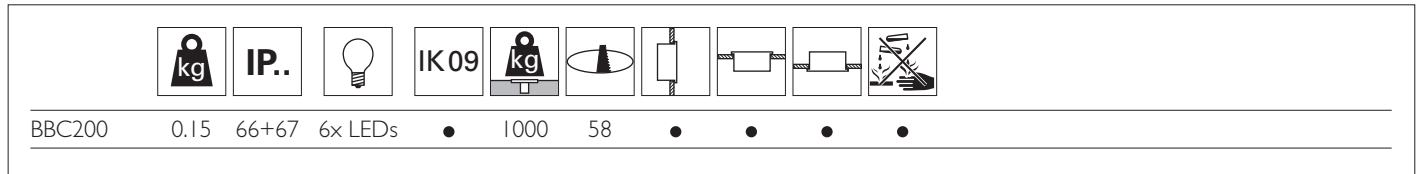
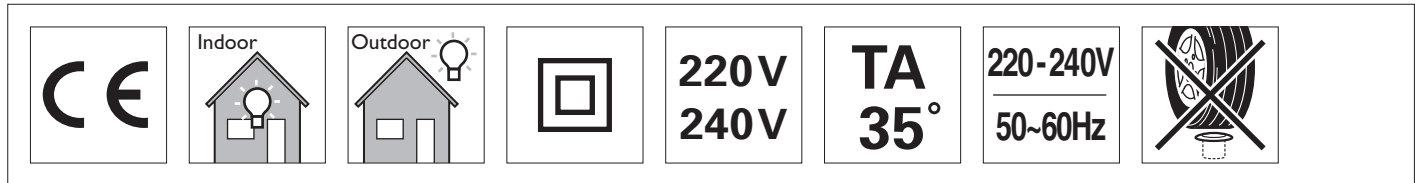
Mounting instructions

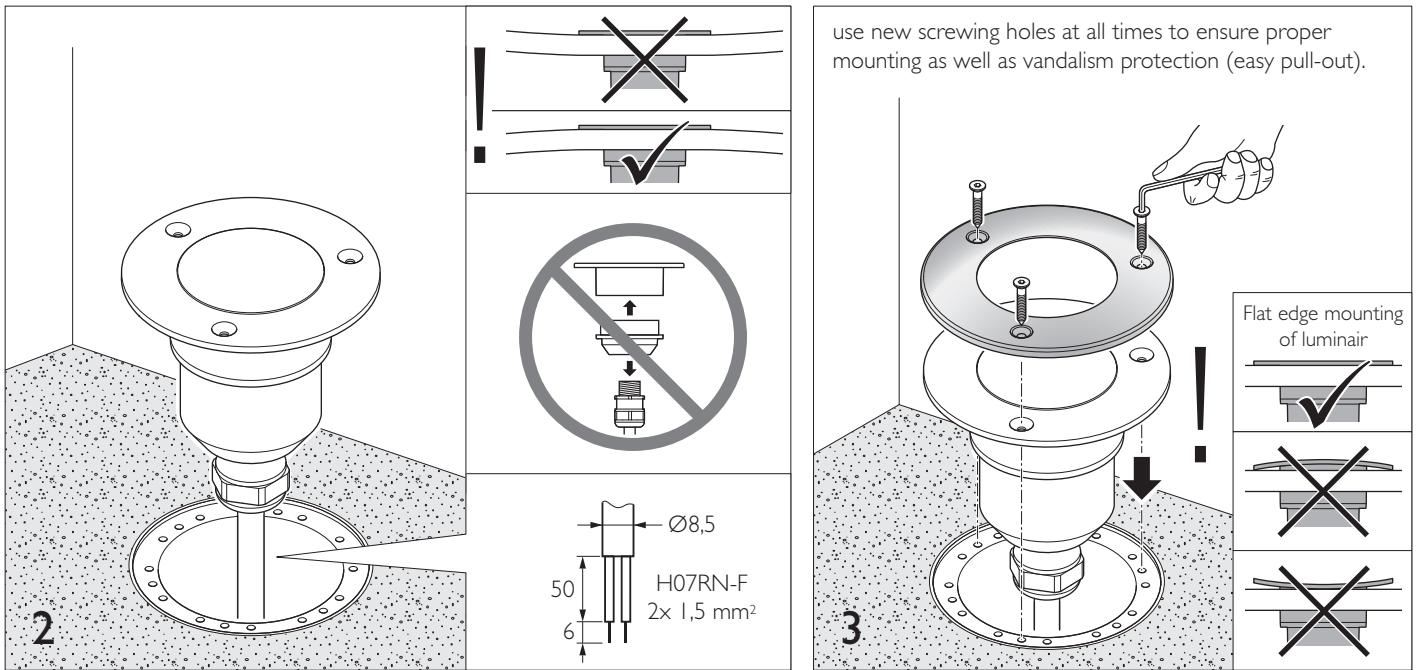
Instructions de montage
Montageanleitung
Montage instruktie
Istruzioni di montaggio

Instrucciones de montaje
Instruções de montagem
Monteringsinstruktioner
Monteringsvejledning

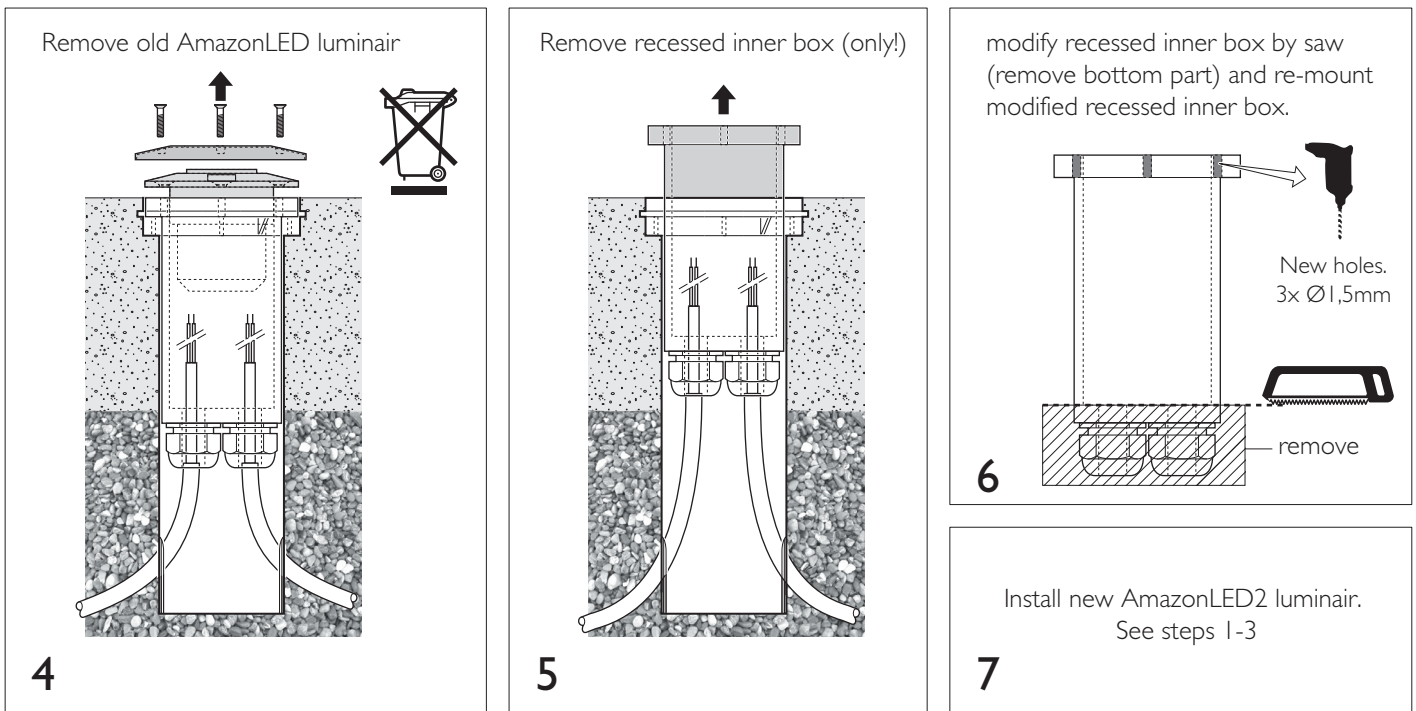
Kokoonpano- ja kiinnitysohjeet
Montaj yönergesi
ΟδηγίεςX τφξασομοήθιθX
Instrukcja montazu

Szerelési utasítások
Návod k montáži
bycnerwbz gj vjynfe
Návod k montáži





Retrofit installation



- F - En cas d'endommagement du cable, merci de contacter votre vendeur.
- UK - In case of damage to the external electrical cable, please contact your local dealer.
- D - Bei Beschädigung der äußeren elektrischen Kabel wenden Sie sich bitte an ihren Händler.
- NL - Bij beschadiging van de externe elektrische kabel, a.u.b. contact opnemen met Uw dealer.
- SP - En caso de rotura del cable eléctrico externo, contacte por favor con su proveedor local.
- PL - W przypadku stwierdzenia uszkodzenia zewnętrznego przewodu zasilającego, proszę skontaktować się ze sprzedawcą.

- F - Réparations et installation uniquement par personnel qualifié.
- UK - Repair and installation only done by qualified personnel.
- D - Reparatur und Installation nur durch qualifiziertes Personal.
- NL - Reparaties en installatie moet plaatsvinden door gekwalificeerd personeel.
- SP - Reparación y instalación únicamente por personal cualificada.
- PL - Naprawy i instalowanie produktu powierzać tylko specjalistycznemu personelowi.