

Register your product and get support at
www.philips.com/welcome

S35 series

Quick start guide

PHILIPS

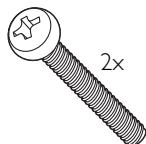
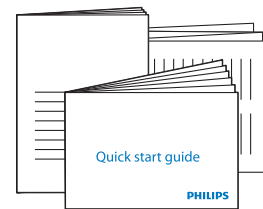
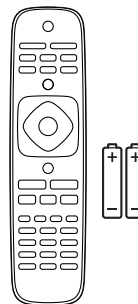
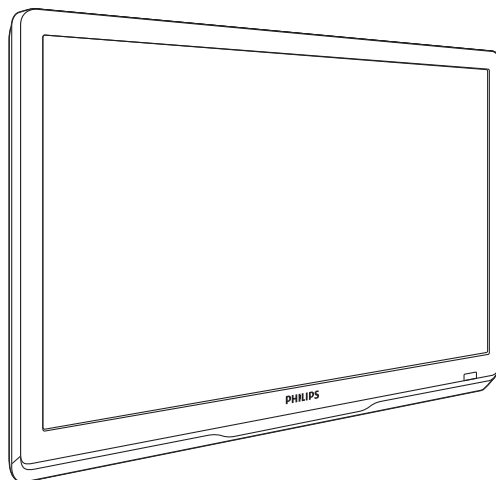


English	Before using your product, read all accompanying safety information	Norsk	Les all vedlagt sikkerhetsinformasjon før du bruker produktet.
Български	Прочетете цялата приложена към продукта информация за безопасност, преди да го използвате.	Polski	Przed rozpoczęciem korzystania z produktu należy zapoznać się z informacjami dotyczącymi bezpieczeństwa.
Čeština	Před použitím produktu si přečtěte doprovodné bezpečnostní informace.	Português	Antes de utilizar o produto, leia todas as informações de segurança que o acompanham.
Dansk	Læs alle medfølgende sikkerhedsoplysninger, inden du tager produktet i brug.	Română	Înainte de a utiliza acest produs, citiți toate informațiile de siguranță care îl însoțesc.
Deutsch	Lesen Sie vor Verwendung dieses Produkts alle begleitenden Sicherheitsinformationen.	Русский	Перед тем как использовать это изделие, ознакомьтесь с информацией, касающейся безопасности.
Ελληνικά	Πριν χρησιμοποιήσετε το προϊόν, διαβάστε όλες τις παρεχόμενες πληροφορίες ασφάλειας.	Slovenščina	Pred uporabo izdelka preberite vse priložene varnostne informacije.
Eesti	Enne toote kasutamist tutvuge tooteга kaasas oleva ohutusosalase teabega	Slovenský	Pred použitím produktu si prečítajte všetky sprievodné bezpečnostné informácie.
Español	Antes de usar el producto, lea toda la información de seguridad adjunta.	Srpski	Pre nego što počnete da koristite proizvod, pročitajte sve prateće informacije o bezbednosti.
Français	Avant d'utiliser votre produit, lisez l'intégralité des consignes de sécurité jointes.	Suomi	Lue kaikki turvallisuuksiedot ennen tuotteen käyttöä.
Gaeilge	Léigh gach eolas sábháilteachta a ghabhann leis an táirge sula n-úsáideann tú é.	Svenska	Innan du använder produkten ska du läsa all tillhörande säkerhetsinformation.
Hrvatski	Prije korištenja proizvoda pročitajte sve popratne sigurnosne informacije.	ภาษาไทย	ก่อนการใช้ผลิตภัณฑ์ โปรดอ่านข้อมูลความปลอดภัยทั้งหมดที่มาพร้อมผลิตภัณฑ์
Italiano	Prima di utilizzare il prodotto, leggere tutte le relative informazioni sulla sicurezza.	Türkçe	Ürününüzü kullanmadan önce ilgili tüm güvenlik bilgilerini okuyun
Казакша	Бұйымды пайдаланбас бұрын барлық берілген қауіпсіздік ақпаратын оқып шығыңыз.	Українська	Перед початком роботи прочитайте всю супутню інформацію про безпеку.
Latviešu	Pirms izstrādājuma lietošanas izlasiet visu sniegto drošības informāciju.	العربية	بل استخدام المنتج الخاص بكم، يرجى قراءة كافة معلومات الأمان المرفقة مع المنتج
Lietuvių	Prieš naudodami gaminį perskaitykite visą pridėtą saugos informaciją.		
Magyar	A termék használatá előtt alaposan olvassa el a mellékelt biztonsági tudnivalókat.		
Nederlands	Lees voordat u het product gaat gebruiken eerst alle bijbehorende veiligheidsinformatie.		



English	What's in the box
Български	Какво има в кутията
Čeština	Obsah dodávky
Dansk	Hvad er der i kassen
Deutsch	Lieferumfang
Ελληνικά	Περιεχόμενα συσκευασίας
Eesti	Kasti sisu
Español	Contenido de la caja
Français	Contenu de l'emballage
Gaeilge	A bhfuil sa bhosca
Hrvatski	Što se nalazi u kutiji
Italiano	Contenuto della confezione
Қазақша	Қорап ішіндегі заттар
Latviešu	Lepakojuma saturs
Lietuvių	Dėžės turinys
Magyar	A doboz tartalma
Nederlands	Wat zit er in de doos?
Norsk	Innholdet i esken
Polski	Zawartość opakowania
Português	Conteúdo da embalagem
Română	Ce se află în cutie
Русский	Комплект поставки
Slovenščina	Kaj je v škatli
Slovenský	Čo je v balení?
Srpski	Šta je u kutiji?
Suomi	Toimituksen sisältö
Svenska	Förpackningens innehåll
ภาษาไทย	สิ่งที่อยู่ในบรรจุภัณฑ์
Türkçe	Kutuda neler var
Українська	Комплектація упаковки

العربية
محتويات العبوة



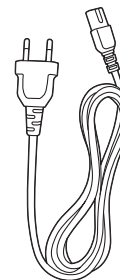
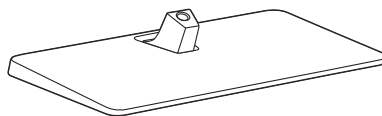
2x

M4 x 28mm

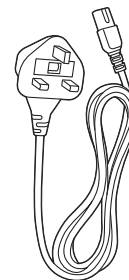


2x

Ø3 x 12mm



(EU)



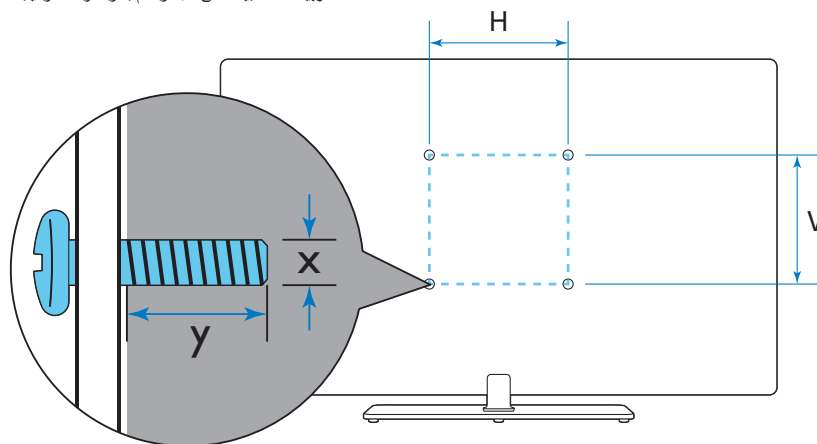
(UK)



- English** To wall mount, purchase a suitable bracket.
- Български** За монтиране на стена купете подходяща конзола.
- Čeština** Chcete-li televizor umístit na stěnu, je třeba si zakoupit vhodnou konzolu.
- Dansk** Hvis du vil montere enheden på væggen, skal du købe et egnet vægmonteringsbeslag
- Deutsch** Koop een geschikte beugel als wandsteun.
- Ελληνικά** Για τοποθέτηση στον τοίχο, αγοράστε κατάλληλο βραχίονα
- Eesti** Seinale kinnitamiseks ostke sobiv raam.
- Español** Para el montaje en pared, adquiera una abrazadera adecuada
- Français** Pour le montage mural, procurez-vous un support adapté
- Gaeilge** Chun é a chrochadh den bhalla, ceannaigh brac oiriúnach
- Hrvatski** Da biste montirali na zid, kupite odgovarajući nosač
- Italiano** Per l'installazione a muro, acquistare un braccio adatto
- Қазақша** Қабырға тіреу үшін тиісті тіреуішті сатып алу
- Latviešu** Iegādāties atbilstoša garuma skrūves sienas stiprinājumam
- Lietuvių** Jei norite montuoti prie sienos, įsigykite tinkamą laikiklį
- Magyar** Ha falra kívánja szerelni a készüléket, vásároljon megfelelő tartót
- Nederlands** Koop een geschikte beugel als wandsteun.
- Norsk** Kjøp en egnet brakett for veggmontering
- Polski** Aby zamontować na ścianie, należy zakupić odpowiedni wspornik
- Português** Para montar na parede, adquire um suporte adequado
- Română** Pentru a monta pe perete, achiziționați un cadru adecvat

- Русский** Для крепления на стене приобретите подходящий кронштейн
- Slovenščina** Če želite namestiti na zid, kupite ustrezen nosilec.
- Slovenský** Ak chcete televizor pripevniť na stenu, kúpte si vhodný držiak.
- Srpski** Da biste postavili na zid, kupite odgovarajući podupirač
- Suomi** Osta sopiva kannatin seinäasennusta varten.
- Svenska** Om du vill montera på en vägg måste du köpa en passande konsol
- ภาษาไทย** หากต้องการยึดทีวีกับผนัง ให้ซื้อตัวยึดที่เหมาะสม
- Türkçe** Duvara monte etmek için, uygun bir destek satın alın
- Українська** Для кріплення на стіні слід придбати відповідний кронштейн
- العربية** للتثبيت على الجدار، قم بشراء وحدة تركيب مناسبة

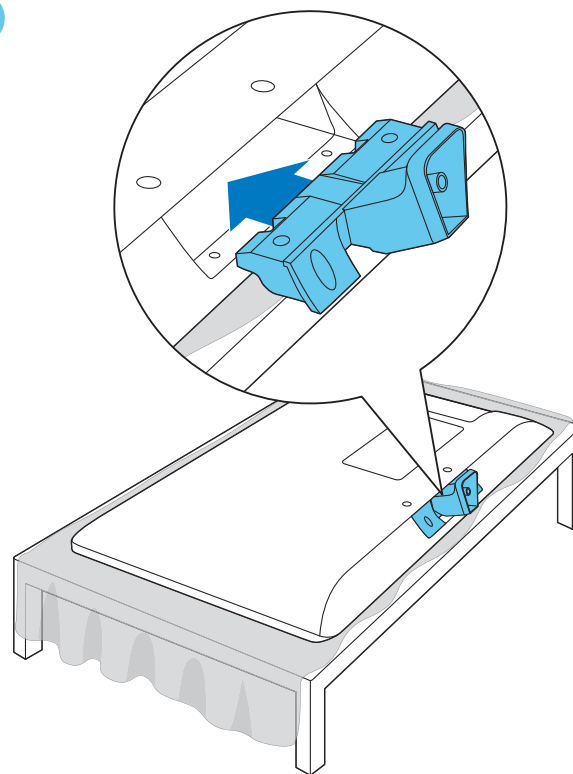
TV	H	V	x	y
19"	75 mm	75 mm	M4	9-10 mm
22"	75 mm	75 mm	M4	9-10 mm
24"	75 mm	75 mm	M4	9-10 mm



1

English	Mount the stand
Български	Монтиране на стойката
Čeština	Namontujte podstavec
Dansk	Monter foden
Deutsch	Standfuß montieren
Ελληνικά	Τοποθέτηση βάσης
Eesti	Paigaldage alusele
Español	Montaje del soporte
Français	Montage du support
Gaeilge	Pláta feiste seastáin
Hrvatski	Montiranje stalka
Italiano	Montaggio del supporto
Қазақша	Тіреуішін орнату
Latviešu	Uzstādiet statīvu
Lietuvių	Stovo montavimas
Magyar	Az állvány felszerelése
Nederlands	De standaard bevestigen
Norsk	Monter stativet
Polski	Mocowanie podstawy
Português	Montar o suporte
Română	Montați suportul
Русский	Установка подставки
Slovenščina	Namestite stojalo
Slovenský	Upevnenie stojana
Srpski	Montirajte postolje
Suomi	Telineen kiinnittäminen
Svenska	Montera stativet
ภาษาไทย	ยึดขาตั้ง
Türkçe	Standı monte etme
Українська	Монтування підставки
	العربية تثبيت الحامل

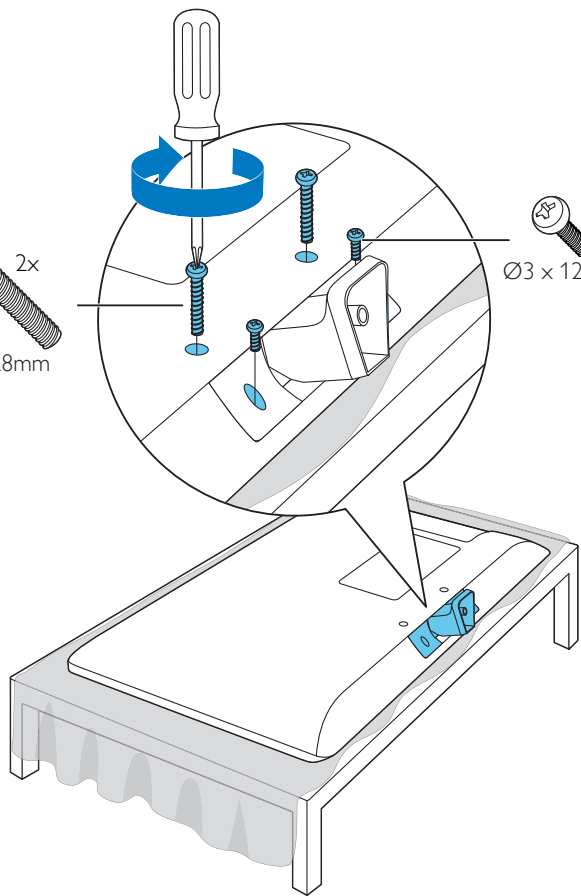
1



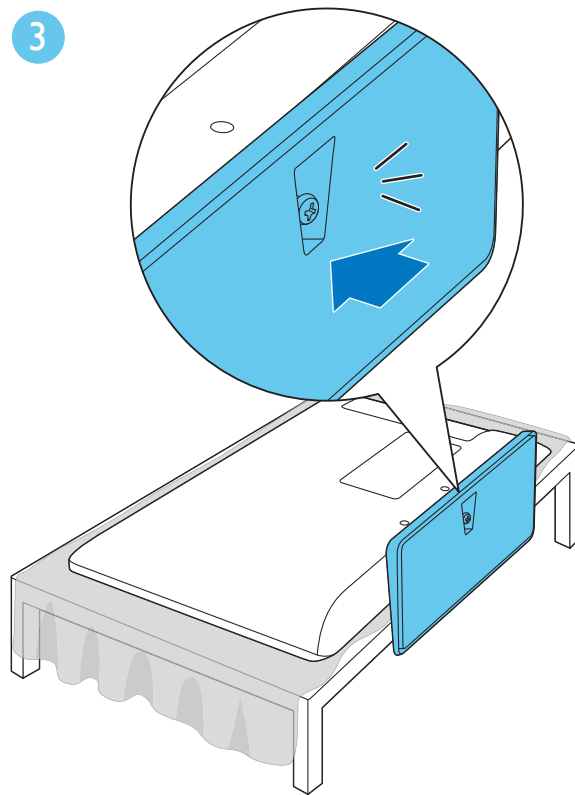
2

M4 x 28mm
2x

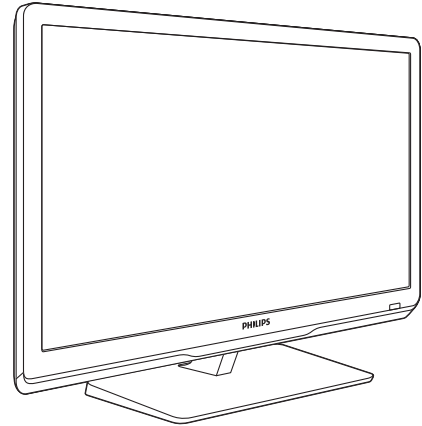
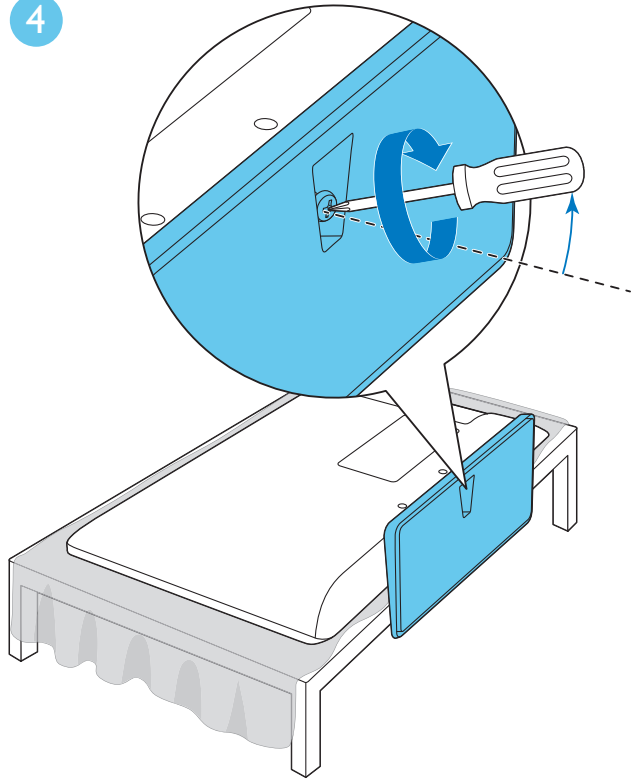
Ø3 x 12mm
2x



3



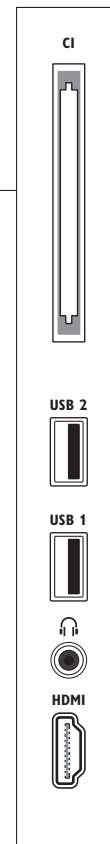
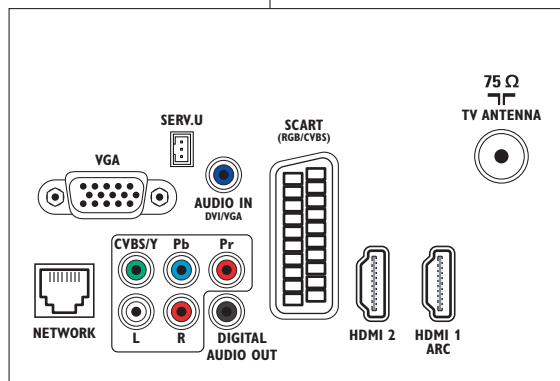
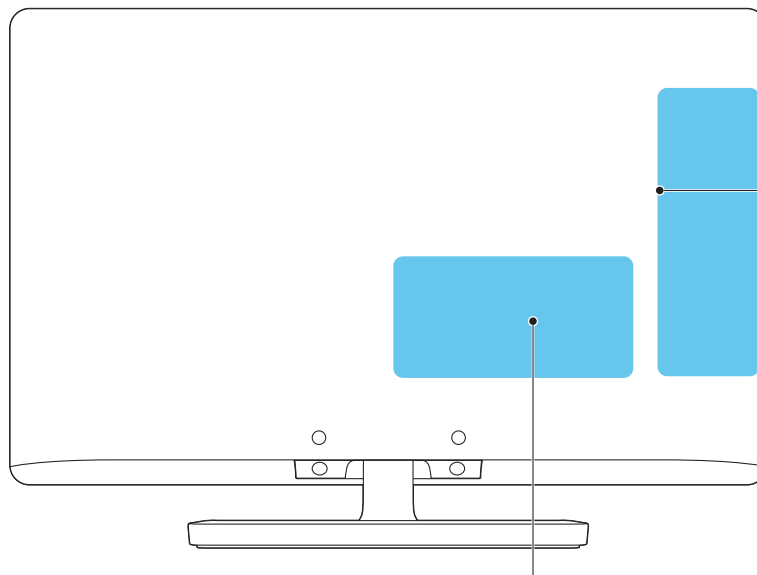
4

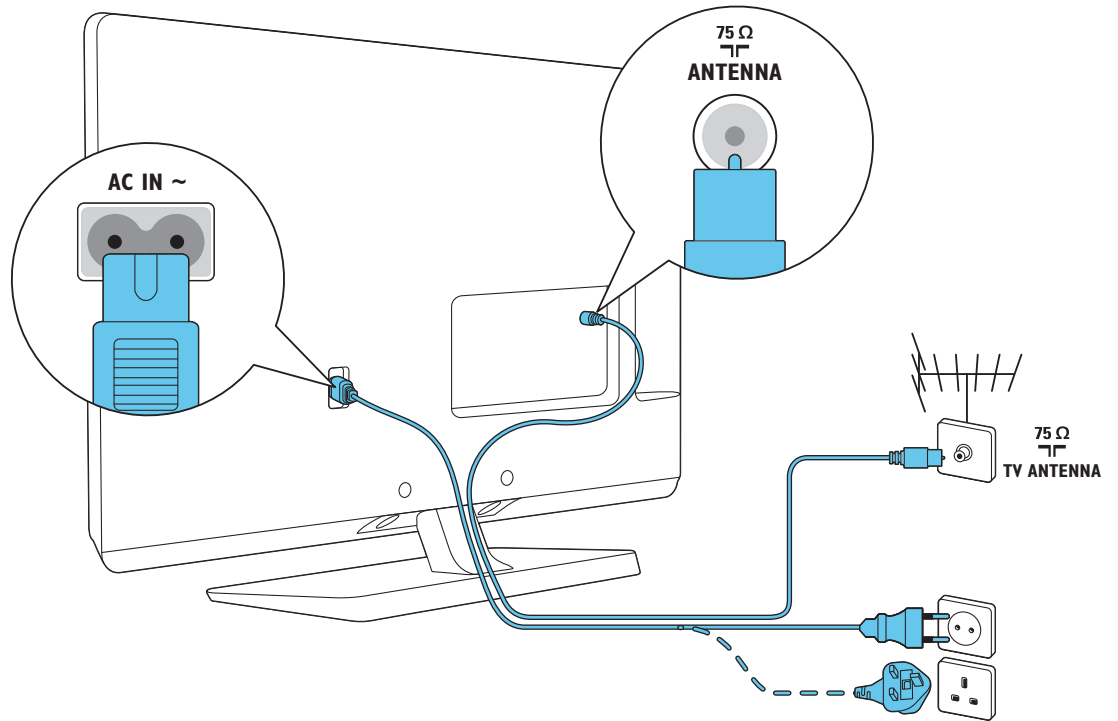


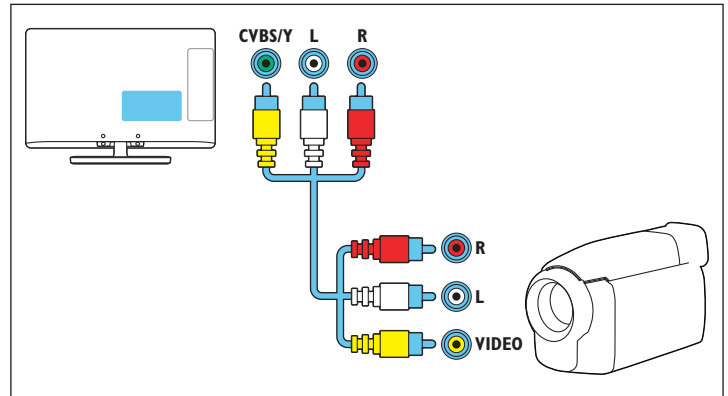
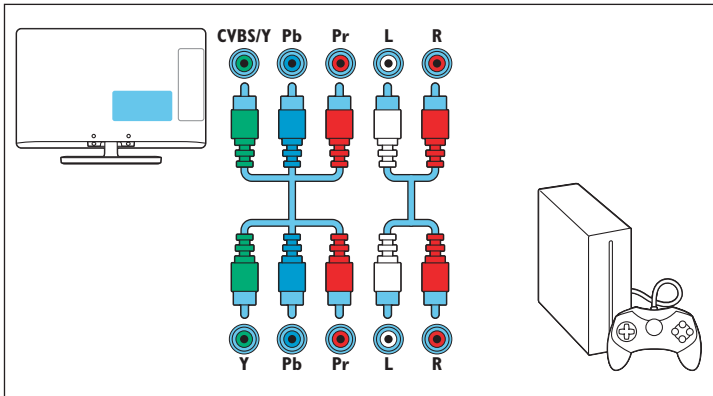
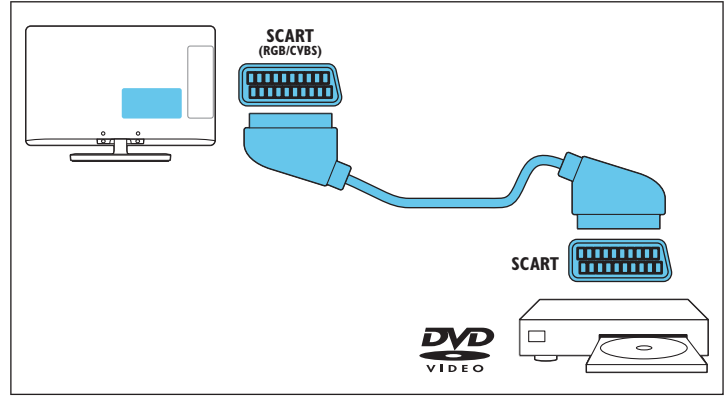
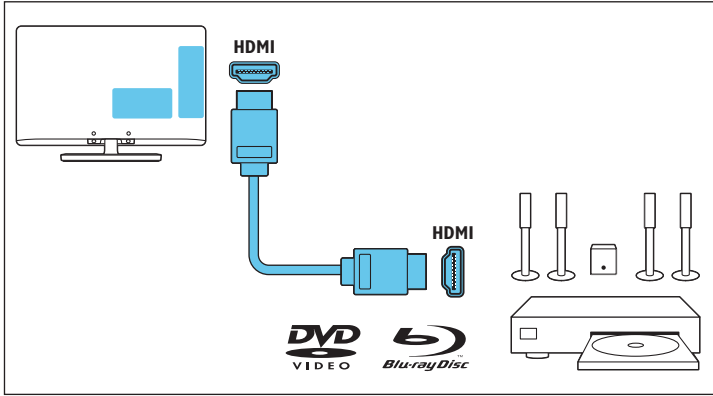
2

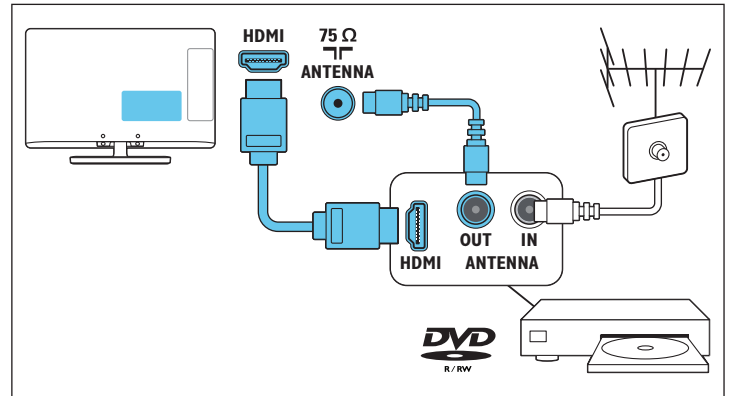
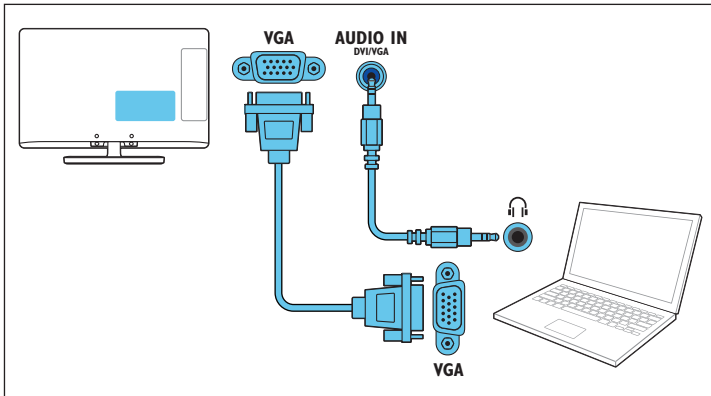
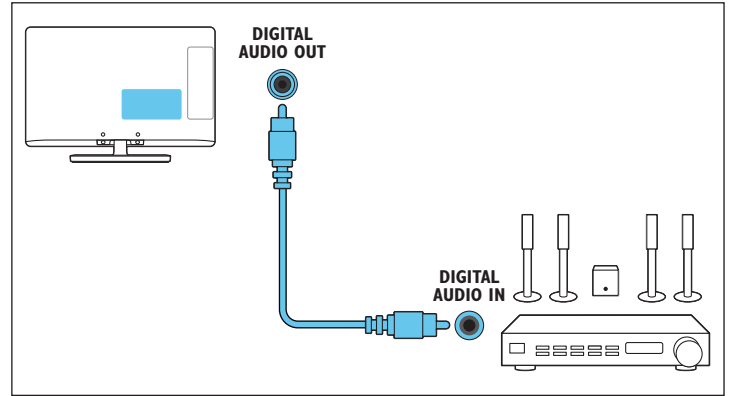
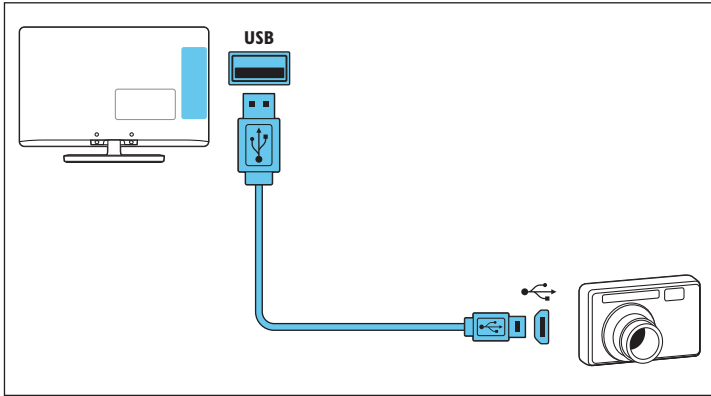
English	Connect
Български	Ūhendage
Čeština	Připojení
Dansk	Tilslut
Deutsch	Anschließen
Ελληνικά	Σύνδεση
Eesti	Izveidojiet savienojumu
Español	Conexión
Français	Connexion
Gaeilge	Nasc
Hrvatski	Свързване
Italiano	Collegamento
Қазақша	Тіреуішіні орнату
Latviešu	Priujungimas
Lietuvių	Жалғай
Magyar	Csatlakoztatás
Nederlands	Aansluiten
Norsk	Koble til
Polski	Podłączanie
Português	Ligar
Română	Conectare
Русский	Подключение
Slovenščina	Namestite stojalo
Slovenský	Priključitev
Srpski	Povezivanje
Suomi	Liitännät
Svenska	Ansluta
ภาษาไทย	เชื่อมต่อ
Türkçe	Povezivanje
Українська	Підключення

التوصيل العربية



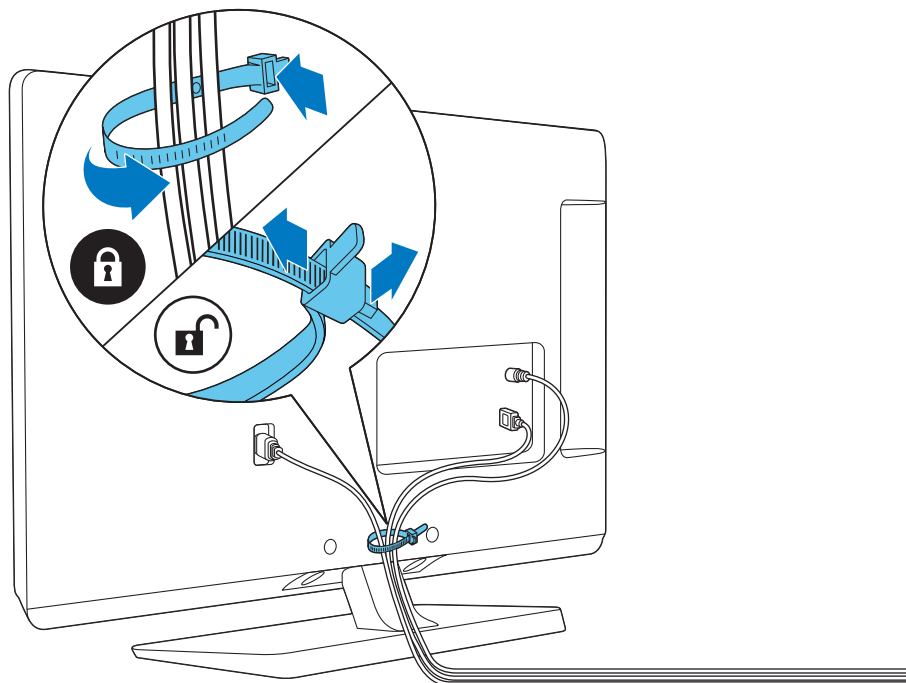






3

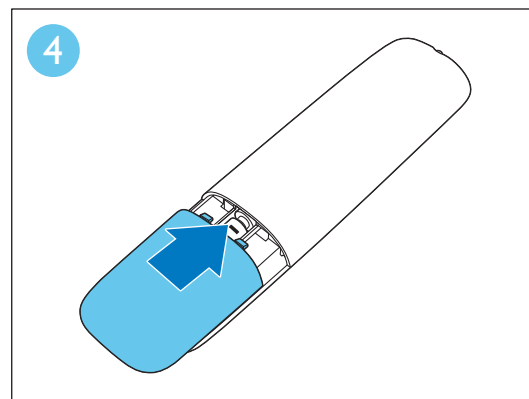
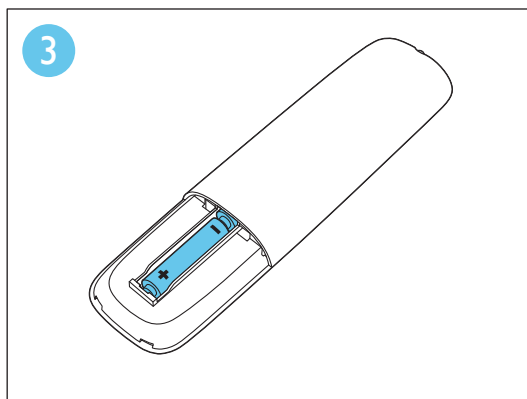
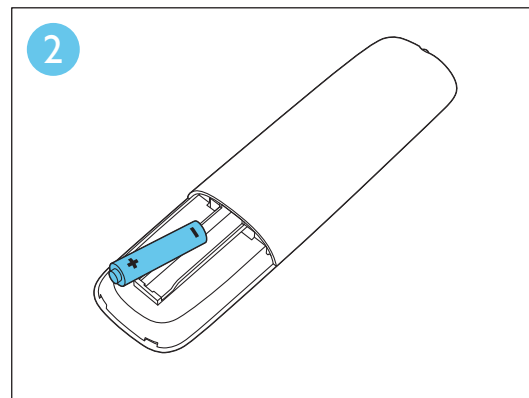
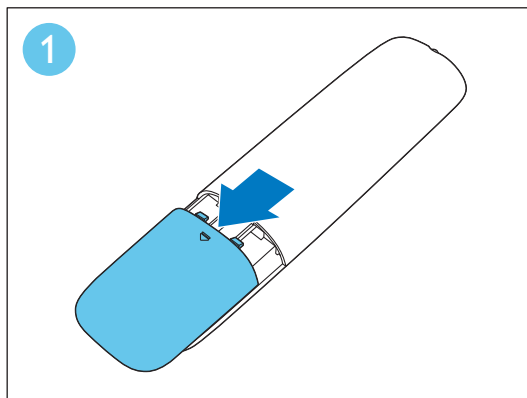
English	Manage cables
Български	Боравене с кабелите
Čeština	Správa kabelů
Dansk	Håndter kabler
Deutsch	Kabel managen
Ελληνικά	Διαχείριση καλωδίων
Eesti	Hallake kaableid
Español	Manejo de los cables
Français	Gestion des câbles
Gaeilge	Bainistigh cáblaí
Hrvatski	Rukovanje kabelima
Italiano	Gestione dei cavi
Қазақша	Кабельдерін реттеу
Latviešu	Pieslēdziet kabelus
Lietuvių	Kabelių jungimas
Magyar	Kábelek elvezetése
Nederlands	Kabels beheren
Norsk	Ordne kablene
Polski	Układanie przewodów
Português	Gerir os cabos
Română	Verificați cablurile
Русский	Установка кабелей
Slovenščina	Napeljite kable
Slovenský	Prikjučítev
Srpski	Upravljanje kablovima
Suomi	Kaapeliin hallinta
Svenska	Hantera kablar
ภาษาไทย	จัดเก็บสายสัญญาณ
Türkçe	Kablolan yönetme
Українська	Поводження з кабелями
	التعامل مع الكابلات العربية



4

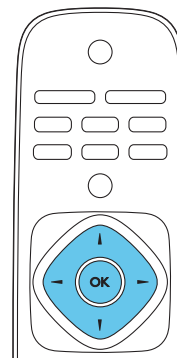
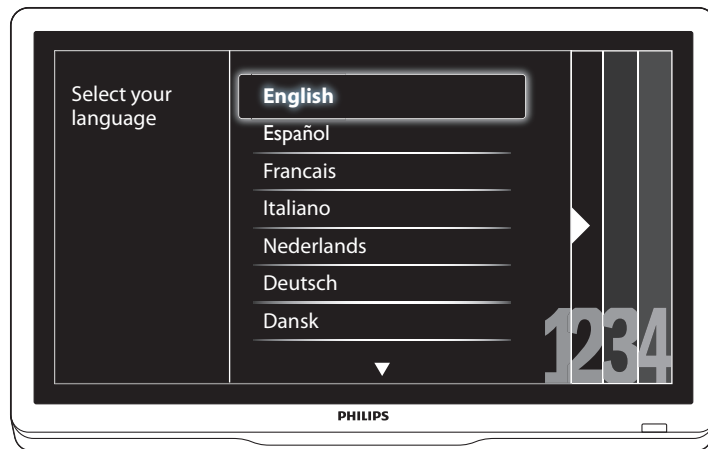
English	Insert batteries
Български	Поставяне на батериите
Čeština	Vložte baterie
Dansk	Isæt batterier
Deutsch	Batterien einsetzen
Ελληνικά	Εισαγωγή μπαταριών
Eesti	Sisestage patareid
Español	Insertar pilas
Français	Insertion des piles
Gaeilge	Cuir isteach cadhnaí
Hrvatski	Umetanje baterija
Italiano	Inserimento delle batterie
Қазақша	Батареяларын салу
Latviešu	ievietojiet baterijas
Lietuvių	Baterijų įdėjimas
Magyar	Kábelek elvezetése
Nederlands	Batterijen plaatsen
Norsk	Sett inn batteriene
Polski	Wkładanie baterii
Português	Inserir baterias
Română	Introduceți bateriile
Русский	Установка элементов питания
Slovenščina	Vstavite baterije
Slovenský	Vloženie batérií
Srpski	Ubacite baterije
Suomi	Paristojen asettaminen paikoilleen
Svenska	Hantera kablar
ภาษาไทย	ใส่แบตเตอรี่
Türkçe	Pilleri takma
Українська	Встановлення батарей

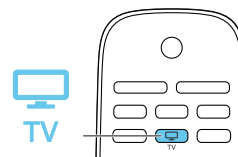
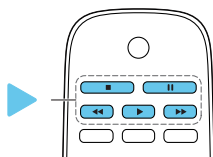
إدخال البطاريات العربية



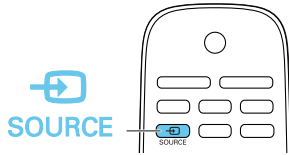
5

English	Select your language and follow the onscreen instructions	Norsk	Velg språk og følg instruksjonene på skjermen
Български	Изберете желания език и следвайте инструкциите на екрана	Polski	Wybierz język i postępuj zgodnie z instrukcjami wyświetlanymi na ekranie
Čeština	Vyberte jazyk a postupujte dle pokynů na obrazovce	Português	Seleccionar o idioma e seguir as instruções no ecrã
Dansk	Vælg sprog, og følg instruktionerne på skærmen	Română	Selectați limba și urmați instrucțiunile de pe ecran
Deutsch	Wählen Sie Ihre Sprache und folgen Sie den Anweisungen am Bildschirm	Русский	Выберите язык и следуйте инструкциям на экране
Ελληνικά	Επιλέξτε γλώσσα και ακολουθήστε τις οδηγίες που εμφανίζονται στην οθόνη	Slovenščina	Izberite jezik in sledite navodilom na zaslonu
Eesti	Valige keel ja järgige ekraanil kuvatavaid juhiseid	Slovenský	Vyberte jazyk a postupujte podľa pokynov na obrazovke
Español	Seleccione su idioma y siga las instrucciones en pantalla	Srpski	Izaberite svoj jezik i sledite uputstva na ekranu
Français	Sélectionnez votre langue et suivez les instructions à l'écran	Suomi	Valitse kieli ja toimi näyttöön tulevien ohjeiden mukaan
Gaeilge	Roghnaigh do theanga agus lean na treoracha scáileáin.	Svenska	Kontrollera att strömbrytaren är på
Hrvatski	Odaberite svoj jezik i slijedite upute na zaslonu	ภาษาไทย	เลือกภาษาของคุณและทำตามคำแนะนำบนหน้าจอ
Italiano	Selezionare la lingua e seguire le istruzioni a video	Türkçe	Dili seçin ve ekrandaki talimatları uygulayın
Қазақша	Тілді таңдап, экрандағы нұсқауларды орындаңыз	Українська	Виберіть мову і виконуйте екранні вказівки
Latviešu	Atlasiet valodu un ievērojiet ekrānā redzamos norādījumus		اختر لغتك و اتبع التعليمات الظاهرة على الشاشة العربية
Lietuvių	Pasirinkite savo kalbą ir vykdykite instrukcijas ekrane		
Magyar	Válassza ki a nyelvet, és kövesse a képernyőn látható utasításokat		
Nederlands	Selecteer uw taal en volg de instructies op het scherm		





EN Play buttons Control playback of media files	HR Gumbi za reprodukciju Upravljanje reprodukcijom medijskih datoteka	RU Кнопки воспроизведения Управление воспроизведением файлов мультимедиа	EN TV Switch source to watch TV	HR TV prebacivanje izvora na gledanje televizijskog programa	RU ТВ Переключение источника для просмотра телевизора
BG Бутони за пускане Управление на възпроизвеждането на мултимедийни файлове	HU Lejátszási gombok Műsorfájlok lejátszását vezérlik	SL Gumbi za predvajanje Za predvajanje predstavnostnih datotek	BG Телевизор Превключване на източник за гледане на телевизия	HU TV A forrást TV-nézésre váltja át	SL TV Gledanje televizije
CS Tlačítka přehrávání Ovládání přehrávání souborů médií	IT Pulsanti di riproduzione Controllare la riproduzione file multimediali	SK Tlačidlá prehrávania Ovládanie prehrávania mediálnych súborov	CS Tlačítko TV Přepnutí na televizní vysílání	IT TV Cambiare la sorgente per guardare la TV	SK TV Prepnutím zdroja začať sledovať televízne vysielanie
DA Afspilningsknapper Til afspilning af mediefiler	KK Ойнату түймеси Медиа файлдардың ойнатылуын бақылау	SR Dugmad za reprodukciju Kontrola reprodukcije medijskih datoteka	DA TV Skift kilde til tv-visning	KK Теледидар Теледидар көру үшін дереккөз қосы	SR TV Promena izvora radi gledanja TV-a
DE Wiedergabetasten Wiedergabe von Medien-dateien steuern	LT Leidimo mygtukai Vaizdo ir garso failų atsukimo valdymas	SV Uppspelningsknappar Styr uppspelning av mediefiler	DE Fernseher Auf Fernseh wiedergabe umschalten	LT TV Šaltinio jungimas, kad būtų galima žiūrėti TV	SV TV Växla källa till TV
EL Κουμπιά Αναπαραγωγής Ελεγχος αναπαραγωγής αρχείων πολυμέσων	LV Atskaņošanas kontroles pogas Pārvaldīt multivides failu atskaņošanu	TH ปุ่มเล่น ควบคุมการเล่นสื่อ	EL Τηλεόραση Αλλαγή πηγής σε παρακολούθηση τηλεόρασης	LV TV Pārslēgt avotu, lai skatītos TV	TH ทีวี เปลี่ยนแหล่งข้อมูลเพื่อดูทีวี
ES Botones de reproducción Controlar la reproducción de archivos multimedia	NL Afspeelknoppen Afspelen van mediabestanden bedienen	TR Oynatma düğmeleri Medya dosyalarının oynatılmasını denetler	ES TV Cambiar fuente para ver TV	NL TV Bron overschakelen om TV te bekijken	TR TV TV izlemenin için kaynağı değiştirir
ET Esitusnupud Juhivad meediumifailide taasesitamist	NO Avspillingsknapper Kontroller avspilling av mediefiler	UK Кнопки відтворення Керування відтворенням файлів мультимедіа	ET TV vahetab vaatamisallikaks teleri	NO TV Bytt kilde for å se på TV	UK ТВ Переключення джерела для перегляду телевизора
FI Toistopainikkeet Hallitse mediatiedostojen toistoa	PL Przyciski odtwarzania Kontrola odtwarzania plików multimedialnych	AR أزرار التشغيل للتحكم في تشغيل ملفات الوسائط	FI TV Vaihda lähdetä television katsomiseksi	PL TV Włącz źródło, aby obejrzeć telewizję	AR التلفزيون لتبديل المصدر إلى مشاهدة التلفزيون
FR Touches de lecture Contrôler la lecture des fichiers multimédias	PT Botões de Reprodução Controlar a reprodução de ficheiros de multimédia		FR TV Changer de source pour regarder la télévision	PT TV Mudar de origem para ver televisão	
GA Snaipí seanma Rialaigh atsheinim comhad meán	RO Butoane redare Controlați redarea fișierelor media		GA Teilifís Athraigh an fhoinse chun féachaint ar an teilifís	RO TV Comutați sursa pentru a vă uita la televizor	



EN Source

Access a connected device

BG Източник

Достъп до свързано устройство

CS Zdroj

Přepnutí na připojené zařízení

DA Kilde

Åbn en tilsluttet enhed

DE Quelle

Auf ein angeschlossenes Gerät zugreifen

EL Πηγή

Πρόσβαση σε συνδεδεμένη συσκευή

ES Fuente

Acceder al dispositivo conectado

ET Source (Allikas)

pääs ühendatud seadmesse

FI Lähde

Käytä yhdistettyä laitetta

FR Source

Accéder à un périphérique connecté

GA Foinsce

Tar ar ghléas nasctha

HR Izvor

pristup priključenom uređaju

HU Forrás

Kapcsolatba lép egy csatlakoztatott készülékkel

IT Sorgente

Accedere ad un dispositivo collegato

KK Теледидар

Теледидар көру үшін дереккөз қосу

LT Šaltinis

Prieiga prie prijungto įrenginio

LV Avots

Pieklūt pieslēgtajai iekārtai

NL Bron

Overschakelen naar aangesloten apparaat

NO Kilde

Åpne en tilkoblet enhet

PL Źródło

Dostęp do podłączonego urządzenia

PT Origem

Aceder a um dispositivo ligado

RO Sursă

Accesați dispozitivul conectat

RU Источник

Доступ к подключенным устройствам

SL Vir

Preklop na priključeno napravo

SK Zdroj

Prístup k pripojenému zariadeniu

SR Izvor

Pristup povezanom uređaju

SV Källa

Få åtkomst till en ansluten enhet

TH แหล่ง

เข้าดูอุปกรณ์ที่เชื่อมต่อ

TR Kaynak

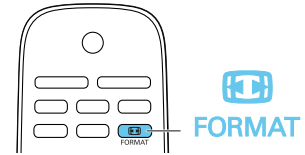
Bağlı cihazlara erişim sağlar

UK Джерело

Доступ до підключених пристроїв

AR المصدر

للوصول إلى جهاز متصل



EN Format

Change picture format

BG Формат

Промяна на формата на картината

CS Formát

Změna formátu obrazu

DA Format

Skift billedformat

DE Format

Bildformat ändern

EL Μορφή

Αλλαγή μορφής εικόνας

ES Formato

Cambiar el formato de imagen

ET Format (Vorming)

Muudab pildi vormingut

FI Muoto

Vaihda kuvamuotoa

FR Format

Changer de format d'image

GA Formáid

Athraigh formáid an pictiúir

HR Oblik

Promjena oblika slike

HU Formátum

Megváltoztatja a képformátumot

IT Formato

Cambiare il formato dell'immagine

KK Формат

Суреттің форматын өзгерту

LT Formatas

Vaizdo formato pakeitimasis

LV Formāts

Mainīt attēla formātu

NL Formaat

Endre bildeformat

NO Format

Åpne en tilkoblet enhet

PL Format

Zmiana formatu obrazu

PT Formato

Alterar formato do filme

RO Format

Modificati formatul imaginii

RU Формат

Изменение формата изображения

SL Format

Spreminjanje formata slike

SK Formát

Zmena formátu obrazu

SR Format

Promena formata slike

SV Format

Ändra bildformat

TH รูปแบบ

เปลี่ยนรูปแบบไฟล์ภาพ

TR Biçim

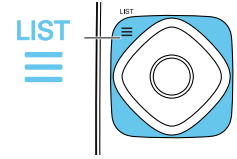
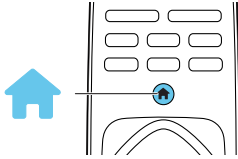
Resim biçimini değiştirir

UK Формат

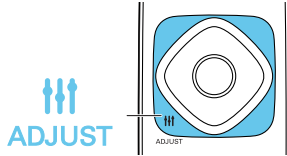
Зміна формату зображення

التنسيق AR

لتغيير تنسيق الصورة

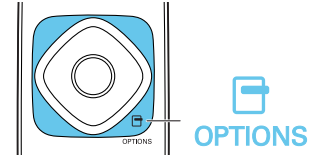


EN	Home Access the Home menu	HR	Početni izbornik Pristup početnom izborniku	RO	Acasă Accesați meniul Acasă	EN	List Access the TV channel list	HR	Popis Pristup popisu televizijskih programa	RO	Listă Accesați lista cu canalele TV
BG	Начало Достъп до меню Начало	HU	Otthon Megjelenítí az Otthon menüt	RU	Главное меню Переход к основному меню	BG	Списък Достъп до списъка с телевизионни канали	HU	Lista Megjelenítí a TV-csatornák listáját	RU	Список Переход к списку каналов
CS	Doma Přechod do nabídky Doma	IT	Home Accedere al menu Home	SL	Začetni meni Preklop na začetni meni	CS	Seznam Přechod na seznam televizních stanic	IT	Elenco Accedere all'elenco dei canali TV	SL	Seznam Odpre seznam TV-kanalov
DA	Hjem Åbn menuen Hjem	KK	Бастапкы Бастапкы мәзіре кыры	SK	Domov Prístup k ponuke Domov	DA	Liste Åbn tv-kanallisten	KK	Тизим Теледидар арнасы тизимине кыру	SK	Zoznam Prístup k zoznamu TV kanálov
DE	Start Das Startmenü öffnen	LT	Pradžia Prieiga prie pradžios meniu	SR	Početak Pristup početnom meniju	DE	Liste Auf die Senderliste zugreifen	LT	Sąrašas Prieiga prie TV kanalų sąrašo	SR	Lista Pristup listi TV kanala
EL	Αρχική σελίδα Πρόσβαση στο μενού της Αρχικής σελίδας	LV	Sākums Piekļūt sākuma izvēlnei	SV	Hemma Visa menyen Hemma	EL	Λίστα Πρόσβαση στη λίστα τηλεοπτικών καναλιών	LV	Saraksts Piekļūt TV kanālu sarakstam	SV	Lista Visa listan över TV-kanaler
ES	Casa Acceder al menú Casa	NL	Startpagina Het menu Start openen	TH	หน้าแรก เข้าชมเมนูหน้าแรก	ES	Lista Acceder a la lista de canales de TV	NL	Lijst Lijst met TV-zenders openen	TH	รายการ เข้าดูรายการของทีวี
ET	Kodu Pääs kodumenüüsse	NO	Hjem Åpne Hjem-menyen	TR	Anasayfa Ana menüye erişim sağlar	ET	List (Loend) Pääs telekanalite loendis	NO	List Åpne listen over-TV-kanaler	TR	Liste TV kanallan listesine erişim sağlar
FI	Koti Vaihda kuvamuotoa	PL	Menu główne Dostęp do menu głównego	UK	Головне меню Перехід до основного меню	FI	Luettelo Avaat television kanavaluettelo	PL	Lista Dostęp do listy kanałów TV	UK	Список Перехід до списку каналів
FR	Accueil Avaat Koti-valikko	PT	Casa Aceder ao menu Casa	AR	القائمة الرئيسية للوصول إلى القائمة الرئيسية	FR	List Accéder à la liste des chaînes de télévision	PT	Lista Aceder à lista de canais do televisor	AR	القائمة للوصول إلى قائمة القنوات التلفزيونية
GA	Baile Tar ar an roghchlár Baile					GA	Liosta Tar ar liosta na gcaineál teilifíse				

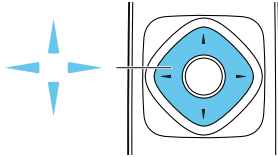


EN Adjust Adjust TV settings	HU Beállítás Lehetőséget ad a TV beállításainak módosítására
BG Настройка Регулиране на настройките на телевизора	IT Regola Regolare le impostazioni del televisore
CS Nastavení Volba nastavení televizoru	KK Реттеу Теледидар параметрлерин реттеу
DA Juster Juster tv-indstillinger	LT Reguliuoti TV nustatymų reguliavimas
DE Anpassen Fernsehereinstellungen anpassen	LV Pielāgot Pielāgot TV iestatījumus
EL Ρύθμιση Προσαρμογή των ρυθμίσεων τηλεόρασης	NL Aanpassen Tv-instellingen aanpassen
ES Ajustar Ajustar configuración del televisor	NO Juster Juster TV-innstillinger
ET Adjust (Reguleerimine) Teleri sätete reguleerimine	PL Regulacja Regulacja ustawień telewizora
FI Säädä Säädä television asetuksia	PT Ajustar Ajustar definições de TV
FR Adjust Régler les paramètres du téléviseur	RO Reglare
GA Cearthaigh Cearthaigh na socruithe teilifíse	
HR Prilagodba	

RU Настройка Настройка параметров телевизора	SV Justera Justera TV-inställningar
SK Úprava Úprava nastavení televizora	TH ปรับ ปรับการตั้งค่าทีวี
SL Prilagajanje Prilagajanje nastavitve televizorja	TR Ayarla TV ayarlarını yapar
SR Podešavanje Podešavanje postavki TV-a	UK Налаштування Налаштування параметрів телевізора
	AR الضبط لضبط إعدادات التلفزيون



EN Options Access currently available options	GA Roghanna Tar ar na roghanna atá ar fáil faoi láthair	RO Opțiuni Accesați opțiunile disponibile în momentul respectiv
BG Опции Достъп до наличните в момента опции	HR Mogućnosti pristup trenutno dostupnim mogućnostima	RU Параметры Переход к доступным параметрам
CS Možnosti Zobrazení aktuálně dostupných možností	HU Lehetőségek Megjeleníti az éppen elérhető lehetőségeket	SL Možnosti Nastavitve možnosti, ki so na voljo
DA Indstillinger Åbn de aktuelt tilgængelige indstillinger	IT Opzioni Accedere alle opzioni attualmente disponibili	SK Možnosti Prístup k aktuálne dostupným možnostiam
DE Optionen Auf aktuell verfügbare Optionen zugreifen	KK Опциялар Ағымдағы қол жетімді опцияларға кіру	SR Опције Pristup trenutno dostupnim opcijama
EL Επιλογές Πρόσβαση στις τρέχουσες διαθέσιμες επιλογές	LT Parinktyra Prieiga prie šiuo metu pasiekiamų parinkčių	SV Alternativ Visa tillgängliga alternativ
ES Opciones Ajustar configuración del televisor	LV Opcijas Pieļūst pieejamajām opcijām	TH ตัวเลือก เข้าใช้ตัวเลือกที่มีในปัจจุบัน
ET Options (Valikud) Pääs saadaolevate valikute juurde	NL Opties Momenteel beschikbare opties openen	TR Seçenekler O an kullanılan seçeneklere erişim sağlar
FI Asetukset Acceder a las opciones disponibles	NO Alternativer Åpne tilgjengelige alternativer	UK Параметри Перехід до доступних параметрів
FR Options Accéder aux options disponibles	PL Opcje Dostęp do obecnie dostępnych opcji	AR الخيارات الوصول إلى الخيارات المتاحة حالياً
	PT Opções Aceder às opções disponíveis actualmente	



EN	Navigation Navigate through menus and select items	GA	Nascleanúint Déan nascleanúint trí na roghchláir agus roghnaigh mír(eanna)	PT	Navegação Navegar nos menus e itens seleccionados
BG	Навигиране Навигация през менюта и избор на позиции	HR	Mogućnosti pristup trenutno dostupnim mogućnostima	RO	Navigare Navigați prin meniuri și selectați elemente
CS	Ovládání Procházení nabídek a volba položek	HU	Navigáció Lehetővé teszi a navigálást és elemek kiválasztását a menükben	RU	Навигация Навигация по меню и выбор установок
DA	Navigation Naviger i menuer, og vælg elementer	IT	Navigazione Spostarsi tra i menu e selezionare le voci	SL	Krmarjenje Premikanje po menjih in izbiranje možnosti
DE	Navigation Durch Menüs navigieren und Menüpunkte auswählen	KK	Опциялар Агымдагы кол жетимди опцияларға кірү	SK	Navigačné tlačidlo Pohyb v ponukách alebo uskutočnenie výberu
EL	Πλοήγηση Πλοήγηση στα μενού και επιλογή στοιχείων	LT	Naršymas Meniu naršymas ir programų pasirinkimas	SR	Navigacija Kretanje kroz menije i izbor stavki
ES	Navegación Navegar por los menús y seleccionar opciones	LV	Navigācija Pārvietoties starp izvēlnēm un atlasīt objektus	SV	Navigering Navigera i menyer och gör val
ET	Navigeerimine Navigeerige menüüdes ja valige üksusi	NL	Navigatie Navigeren in menu's en items selecteren	TH	สำรวจ เลื่อนดูเมนูและเลือกรายการ
FI	Siirtyminen Liiku valikoissa ja valitse kohteita	NO	Navigering Naviger gjennom menyer og velg elementer	TR	Gezinme Menülerde gezinmenizi ve öğeleri seçmenizi sağlar
FR	Navigation Naviguer dans les menus et sélectionner des éléments	PL	Nawigacja Nawigacja w menu i wybór elementów	UK	Навігація Навігація по меню та вибір установок
					التنقل AR للتنقل في القوائم واختيار العناصر



www.philips.com/support

English	For sustainability, the user manual is not printed and available in your product as onscreen help. A printable user manual as well as product updates is available from www.philips.com/support	Ελληνικά	Για λόγους βιωσιμότητας, το εγχειρίδιο χρήστη δεν έχει τυπωθεί και παρέχεται στο προϊόν σας ως βοήθεια επι της οθόνης. Στον ιστότοπο www.philips.com/support μπορείτε να εκτυπώσετε το εγχειρίδιο χρήστη καθώς και να βρείτε ενημερώσεις για το προϊόν.	Hrvatski	Radi održivosti, korisnički se priručnik ne isporučuje u tiskanom obliku, nego je dostupan na vašem proizvodu u obliku pomoći na ekranu. Verzija priručnika za ispis kao i ažuriranja za proizvod dostupni su na www.philips.com/support .	Magyar	A fenntarthatóság érdekében a felhasználói kézikönyv nem nyomtatott formában, hanem a képernyőn megjelenő súgóként érhető el. A kinyomatható felhasználói kézikönyv és a termék-frissítések a www.philips.com/support webhelyen érhetők el.
Български	За по-лесна поддръжка ръководството за потребителя не е отпечатано и може да се намери в продукта под формата на екранна помощ. Подходящо за печат ръководство за потребителя, както и актуализации за продуктите, са налични на адрес www.philips.com/support .	Eesti	Säästvuse nimel ei trükitata kasutusjuhendit välja ja see on saadaval tootes ekraanispiikrina. Nii väljatrukutav kasutusjuhend kui ka tootevärskendused on saadaval aadressil www.philips.com/support .	Italiano	Per la sostenibilità ambientale, il manuale per l'utente non è stato stampato ed è disponibile come guida su schermo fornita con il prodotto. La versione stampabile del manuale per l'utente e gli aggiornamenti per il prodotto sono disponibili all'indirizzo www.philips.com/support .	Nederlands	Uit milieu-overwegingen is de gebruikershandleiding niet in gedrukte vorm beschikbaar; maar als help op het scherm. U kunt zowel een zelf af te drukken handleiding als productupdates downloaden op www.philips.com/support .
Čeština	Z důvodů snahy o zachování trvalé udržitelného rozvoje, není uživatelská příručka vytištěna, ale je dostupná jako elektronická nápověda v televizoru. Pro tisk vhodnou verzi uživatelské příručky najdete na stránkách www.philips.com/support .	Español	Por motivos de sostenibilidad, el manual de usuario no está en formato impreso, aunque puede verlo en formato de ayuda en pantalla en el propio producto. En www.philips.com/support , puede acceder a un manual de usuario en formato preparado para impresión y también a actualizaciones del producto.	Қазақша	Тұрақтылық мақсатымен пайдаланушы нұсқаулығы басып шығарылмаған және оны экрандағы анықтамдан алуға болады. Басып шығарылатын пайдаланушы нұсқаулығы мен бұйымның жаңартуларын www.philips.com/support веб-сайтынан алуға болады.	Norsk	Av bærekraftshensyn leveres brukerhåndboken som hjelp på skjermen og ikke i trykt form. På www.philips.com/support finner du en brukerhåndbok du kan skrive ut, samt produktoppdateringer.
Dansk	Af hensyn til bæredygtighed er denne manual ikke trykt på papir men tilgængelig i dit produkt som skærmbjælp. En printbar brugervejledning samt produktopdateringer er tilgængelige på www.philips.com/support .	Français	Dans un souci de durabilité, le manuel d'utilisation n'est pas imprimé. Il est disponible dans votre produit sous forme d'aide à l'écran. Un manuel d'utilisation imprimable et des mises à jour pour votre produit sont disponibles à la page www.philips.com/support .	Latviešu	Lai nodrošinātu ērtāku uzturēšanu, lietotāja rokasgrāmata netiek drukāta, bet ir pieejama produktā kā palīdzība elektroniskā formātā. Izdrukājama lietotāja rokasgrāmata un produktu atjauninājumi ir pieejami vietnē www.philips.com/support .	Polski	W trosce o środowisko niniejszy podręcznik użytkownika nie został wydrukowany, ale jest dostępny w poszczególnych produktach jako pomoc wyświetlana na ekranie. Podręcznika użytkownika do wydrukowania, jak również aktualizacje informacji o produktach są dostępne pod adresem www.philips.com/support .
Deutsch	Aus Nachhaltigkeitsgründen wird die Bedienungsanleitung nicht gedruckt und ist in Ihrem Produkt als Bildschirmhilfe verfügbar. Eine druckbare Bedienungsanleitung sowie Produktupdates finden Sie unter www.philips.com/support .	Gaeilge	Ar mhaithe le hinbhuanaitheacht, ní bhfaighfear lámhleabhar an úsáideora i bhfoirm chlóite ach mar chabhair scáileán. Gheofar lámhleabhar úsáideora inchlóite mar aon le nuashonruithe táirge ó www.philips.com/support	Lietuvių	Laikydamiės tvarumo principo pateikiame nespausdintinį kiekvieno gaminio naudotojo vadovą, kuris pateikiamas kaip ekrano žinynas. Spausdintinį naudotojo vadovą ir gaminio naujinius rasite svetainėje www.philips.com/support .	Português	Por motivos de sustentabilidade, o manual de utilizador não está disponível na versão impressa, mas sim como ajuda no ecrã. Um manual de utilizador imprimível, bem como actualizações do produto, encontra-se disponível a partir do site www.philips.com/support .

Română Pentru protejarea mediului înconjurător; manualul de utilizare nu a fost tipărit și este disponibil în produsul dumneavoastră ca și asistență pe ecran. Un manual de utilizare care poate fi tipărit cât și actualizări ale produsului sunt disponibile la www.philips.com/support.

Русский Для охраны окружающей среды руководство пользователя не напечатано, а включено в продукт в виде интерактивной справки. Руководство пользователя для печати, а также обновления для продукта см. по адресу www.philips.com/support.

Slovenščina Uporabniški priročnik iz trajnostnih razlogov ni v tiskani obliki in je na voljo v vašem izdelku kot zaslonska pomoč. Uporabniški priročnik v obliki, ki jo lahko natisnete, in posodobitve za izdelek so na voljo na spletni strani www.philips.com/support.

Slovenský Uporabniški priročnik iz trajnostnih razlogov ni v tiskani obliki in je na voljo v vašem izdelku kot zaslonska pomoč. Uporabniški priročnik v obliki, ki jo lahko natisnete, in posodobitve za izdelek so na voljo na spletni strani www.philips.com/support.

Srpski Radi očuvanja životne sredine, korisničko uputstvo nije odštampano, i uz proizvod koji posedujete dostupno je u vidu pomoći na ekranu. Korisničko uputstvo koje se može odštampati i ažuriranja za proizvod dostupni su na adresi www.philips.com/support.

Suomi Ympäristön suojelemiseksi käyttöopasta ei paineta, vaan se on käytettävissä tuotteessa näyttöohjeena. Painettu käyttöopas ja ajankohtaisia tietoja tuotteesta on saatavilla osoitteesta www.philips.com/support.

Svenska Användarhandboken finns av miljöhänsyn inte tryckt på papper; utan finns istället tillgänglig i din produkt som en skärmbild. En utskrivbar användarhandbok och produktuppdateringar finns på www.philips.com/support.

ภาษาไทย เพื่อการอนุรักษ์สิ่งแวดล้อม คู่มือผู้ใช้จะไม่ได้รับการตีพิมพ์ แต่จะมีอยู่ในเว็บไซต์บนหน้าจอผลิตภัณฑ์ของคุณ คุณสามารถดูคู่มือผู้ใช้ที่สามารถพิมพ์ออกมาได้และขอผลการอัปเดตผลิตภัณฑ์ใน www.philips.com/support

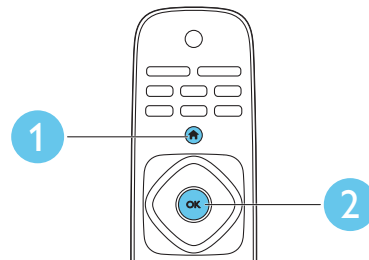
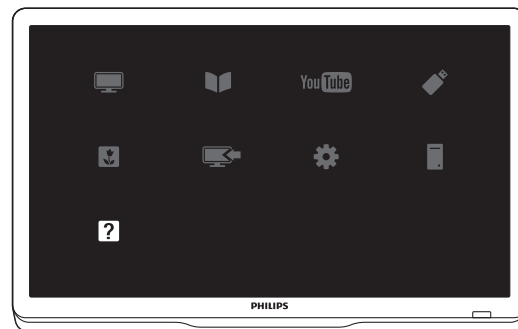
Türkçe Sürdürülebilirlik sağlanması amacıyla bu kullanıcı kılavuzu basılmamış ve ürününüzde ekran yardımı olarak sağlanmıştır. Yazdırılabilir kullanıcı kılavuzu için www.philips.com/support adresini ziyaret edin.

Українська З метою збереження навколишньої середовища посібник користувача відсутній у друкованому вигляді та введений у виріб, як екранна довідка. Придатний для друку посібник користувача, а також оновлення для виробу, можна знайти за адресою www.philips.com/support.

وللحفاظ على البيئة، لم تتم طباعة دليل المستخدم وهو متاح في المنتج الخاص بك على الشاشة. ويمكنك أيضاً الحصول على إصدار قابل للطباعة من دليل المستخدم وعلى تحديثات للمنتج من على

www.philips.com/support

العربية





Non-contractual images. / Images non contractuelles. / Außervertragliche Bilder.

All registered and unregistered trademarks are property of their respective owners.

Specifications are subject to change without notice.

Trademarks are the property of Koninklijke Philips Electronics N.V. or their respective owners.

2012 © Koninklijke Philips Electronics N.V. All rights reserved.

www.philips.com

