

Register your product and get support at
www.philips.com/welcome

3000 series
3100 series

Quick start guide

PHILIPS

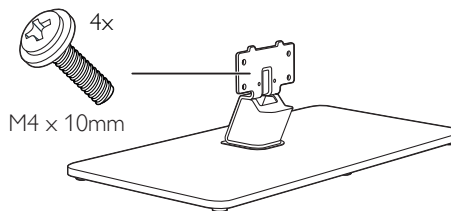
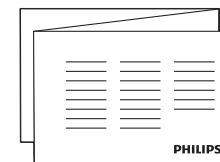
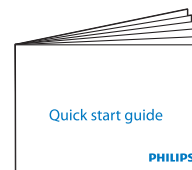
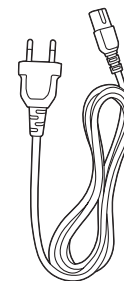
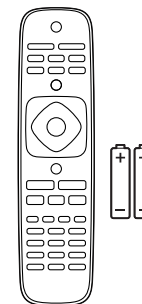
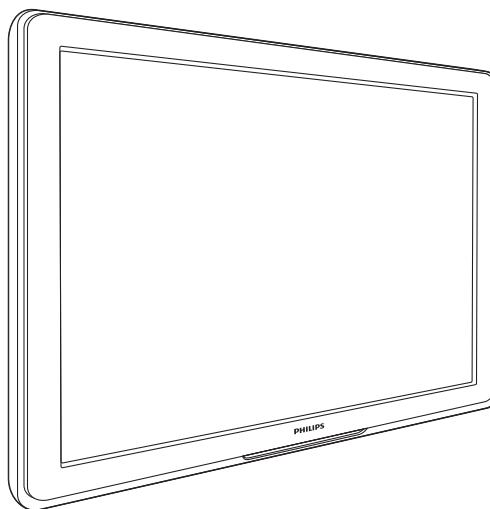


| | | | |
|-------------------|--|--------------------|--|
| English | Before using your product, read all accompanying safety information | Norsk | Les all vedlagt sikkerhetsinformasjon før du bruker produktet. |
| Български | Прочетете цялата приложена към продукта информация за безопасност, преди да го използвате. | Polski | Przed rozpoczęciem korzystania z produktu należy zapoznać się z informacjami dotyczącymi bezpieczeństwa. |
| Čeština | Před použitím produktu si přečtěte doprovodné bezpečnostní informace. | Português | Antes de utilizar o produto, leia todas as informações de segurança que o acompanham. |
| Dansk | Læs alle medfølgende sikkerhedsoplysninger, inden du tager produktet i brug. | Română | Înainte de a utiliza acest produs, citiți toate informațiile de siguranță care îl însoțesc. |
| Deutsch | Lesen Sie vor Verwendung dieses Produkts alle begleitenden Sicherheitsinformationen. | Русский | Перед тем как использовать это изделие, ознакомьтесь с информацией, касающейся безопасности. |
| Ελληνικά | Πριν χρησιμοποιήσετε το προϊόν, διαβάστε όλες τις παρεχόμενες πληροφορίες ασφάλειας. | Slovenščina | Pred uporabo izdelka preberite vse priložene varnostne informacije. |
| Eesti | Enne toote kasutamist tutvuge tootega kaasas oleva ohutuslase teabega | Slovenský | Pred použitím produktu si prečítajte všetky sprievodné bezpečnostné informácie. |
| Español | Antes de usar el producto, lea toda la información de seguridad adjunta. | Srpski | Pre nego što počnete da koristite proizvod, pročitajte sve prateće informacije o bezbednosti. |
| Français | Avant d'utiliser votre produit, lisez l'intégralité des consignes de sécurité jointes. | Suomi | Lue kaikki turvallisuuksiedot ennen tuotteen käyttöä. |
| Gaeilge | Léigh gach eolas sábháilteachta a ghabhann leis an táirge sula n-úsáidann tú é. | Svenska | Innan du använder produkten ska du läsa all tillhörande säkerhetsinformation. |
| Hrvatski | Prije korištenja proizvoda pročitajte sve popratne sigurnosne informacije. | ภาษาไทย | ก่อนการใช้ผลิตภัณฑ์ โปรดอ่านข้อมูลความปลอดภัยทั้งหมดที่มาพร้อมผลิตภัณฑ์ |
| Italiano | Prima di utilizzare il prodotto, leggere tutte le relative informazioni sulla sicurezza. | Türkçe | Ürününüzü kullanmadan önce ilgili tüm güvenlik bilgilerini okuyun |
| Казакша | Бұйымды пайдаланбас бұрын барлық берілген қауіпсіздік ақпаратын оқып шығыңыз. | Українська | Перед початком роботи прочитайте всю супутню інформацію про безпеку. |
| Latviešu | Pirms izstrādājuma lietošanas izlasiet visu sniegto drošības informāciju. | العربية | قبل استخدام المنتج الخاص بكم، يرجى قراءة كافة معلومات الأمان المرفقة مع المنتج |
| Lietuvių | Prieš naudodami gaminį perskaitykite visą pridėtą saugos informaciją. | | |
| Magyar | A termék használatá elótt alaposan olvassa el a mellékelt biztonsági tudnivalókat. | | |
| Nederlands | Lees voordat u het product gaat gebruiken eerst alle bijbehorende veiligheidsinformatie. | | |



| | |
|-------------|----------------------------|
| English | What's in the box |
| Български | Какво има в кутията |
| Čeština | Obsah dodávky |
| Dansk | Hvad er der i kassen |
| Deutsch | Lieferumfang |
| Ελληνικά | Περιεχόμενα συσκευασίας |
| Eesti | Kasti sisu |
| Español | Contenido de la caja |
| Français | Contenu de l'emballage |
| Gaeilge | A bhfuil sa bhosca |
| Hrvatski | Što se nalazi u kutiji |
| Italiano | Contenuto della confezione |
| Қазақша | Қорап ішіндегі заттар |
| Latviešu | Lepakojuma saturs |
| Lietuvių | Dėžės turinys |
| Magyar | A doboz tartalma |
| Nederlands | Wat zit er in de doos? |
| Norsk | Innholdet i esken |
| Polski | Zawartość opakowania |
| Português | Conteúdo da embalagem |
| Română | Ce se află în cutie |
| Русский | Комплект поставки |
| Slovenščina | Kaj je v škatli |
| Slovenský | Čo je v balení? |
| Srpski | Šta je u kutiji? |
| Suomi | Toimituksen sisältö |
| Svenska | Förpackningens innehåll |
| ภาษาไทย | สิ่งที่อยู่ในบรรจุภัณฑ์ |
| Türkçe | Kutuda neler var |
| Українська | Комплектація упаковки |

العربية محتويات العبوة

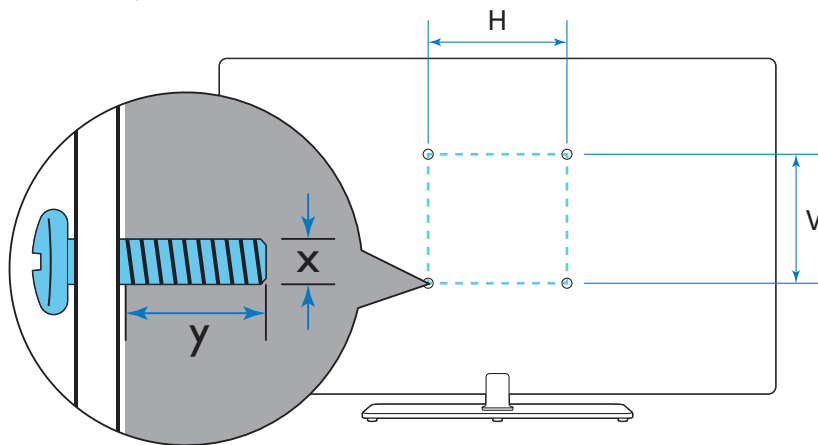




- English** To wall mount, purchase a suitable bracket.
- Български** За монтиране на стена купете подходяща конзола.
- Čeština** Chcete-li televizor umístit na stěnu, je třeba si zakoupit vhodnou konzolu.
- Dansk** Hvis du vil montere enheden på væggen, skal du købe et egnet vægmonteringsbeslag
- Deutsch** Koop een geschikte beugel als wandsteun.
- Ελληνικά** Για τοποθέτηση στον τοίχο, αγοράστε κατάλληλο βραχίονα
- Eesti** Seinale kinnitamiseks ostke sobiv raam.
- Español** Para el montaje en pared, adquiera una abrazadera adecuada
- Français** Pour le montage mural, procurez-vous un support adapté
- Gaeilge** Chun é a chrochadh den bhalla, ceannaigh brac oiriúnach
- Hrvatski** Da biste montirati na zid, kupite odgovarajući nosač
- Italiano** Per l'installazione a muro, acquistare un braccio adatto
- Қазақша** Қабырға тіреу үшін тиісті тіреуішті сатып алу
- Latviešu** Iegādājieties atbilstoša garuma skrūves sienas stiprinājumam
- Lietuvių** Jei norite montuoti prie sienos, įsigykite tinkamą laikiklį
- Magyar** Ha falra kívánja szerelni a készüléket, vásároljon megfelelő tartót
- Nederlands** Koop een geschikte beugel als wandsteun.
- Norsk** Kjøp en egnet brakett for veggmontering
- Polski** Aby zamontować na ścianie, należy zakupić odpowiedni wspornik
- Português** Para montar na parede, adquira um suporte adequado
- Română** Pentru a monta pe perete, achiziționați un cadru adecvat

- Русский** Для крепления на стене приобретите подходящий кронштейн
- Slovenščina** Če želite namestiti na zid, kupite ustrezen nosilec.
- Slovenský** Ak chcete televizor pripevniť na stenu, kúpte si vhodný držiak.
- Srpski** Da biste postavili na zid, kupite odgovarajući podupirač
- Suomi** Osta sopiva kannatin seinäasennusta varten.
- Svenska** Om du vill montera på en vägg måste du köpa en passande konsol
- ภาษาไทย** หากต้องการยึดทีวีกับผนัง ให้ซื้อตัวยึดที่เหมาะสม
- Türkçe** Duvara monte etmek için, uygun bir destek satın alın
- Українська** Для кріплення на стіні слід придбати відповідний кронштейн
- العربية** للتثبيت على الجدار، قم بشراء وحدة تركيب مناسبة

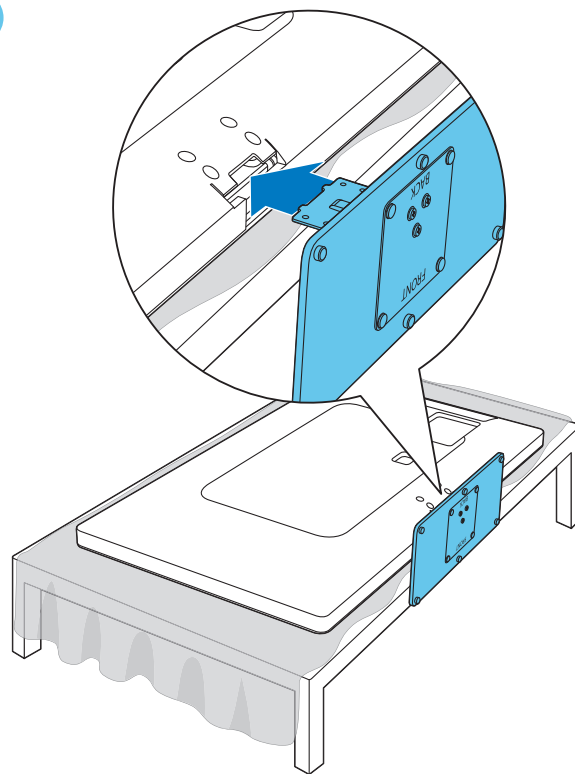
| TV | H | V | x | y |
|-----|--------|--------|----|-------|
| 32" | 200 mm | 200 mm | M6 | 11 mm |
| 37" | 200 mm | 100 mm | M6 | 11 mm |
| 40" | 400 mm | 300 mm | M6 | 11 mm |
| 42" | 400 mm | 200 mm | M6 | 11 mm |
| 47" | 200 mm | 200 mm | M6 | 11 mm |



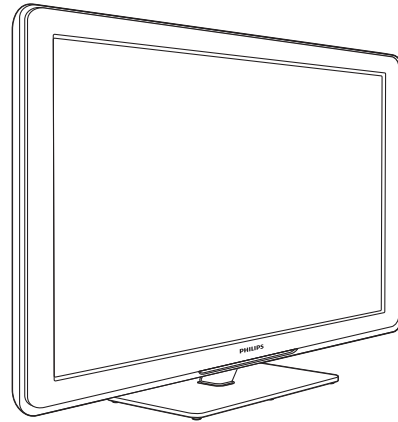
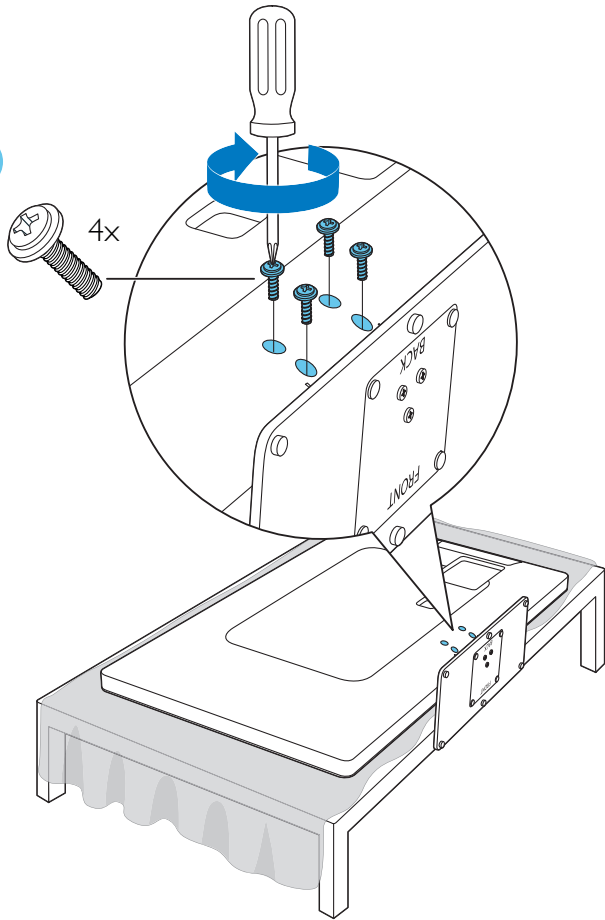
1

| | |
|-------------|-------------------------|
| English | Mount the stand |
| Български | Монтиране на стойката |
| Čeština | Namontujte podstavec |
| Dansk | Monter foden |
| Deutsch | Standfuß montieren |
| Ελληνικά | Τοποθέτηση βάσης |
| Eesti | Paigaldage alusele |
| Español | Montaje del soporte |
| Français | Montage du supporte |
| Gaeilge | Pláta feiste seastáin |
| Hrvatski | Montiranje stalka |
| Italiano | Montaggio del supporto |
| Қазақша | Тіреуішін орнату |
| Latviešu | Uzstādiet statīvu |
| Lietuvių | Stovo montavimas |
| Magyar | Az állvány felszerelése |
| Nederlands | De standaard bevestigen |
| Norsk | Monter stativet |
| Polski | Mocowanie podstawy |
| Português | Montar o suporte |
| Română | Montați suportul |
| Русский | Установка подставки |
| Slovenščina | Namestite stojalo |
| Slovenský | Upevnenie stojana |
| Srpski | Montirajte postolje |
| Suomi | Telineen kiinnittäminen |
| Svenska | Montera stativet |
| ภาษาไทย | ยึดขาตั้ง |
| Türkçe | Standı monte etme |
| Українська | Монтування підставки |
| | العربية تثبيت الحامل |

1

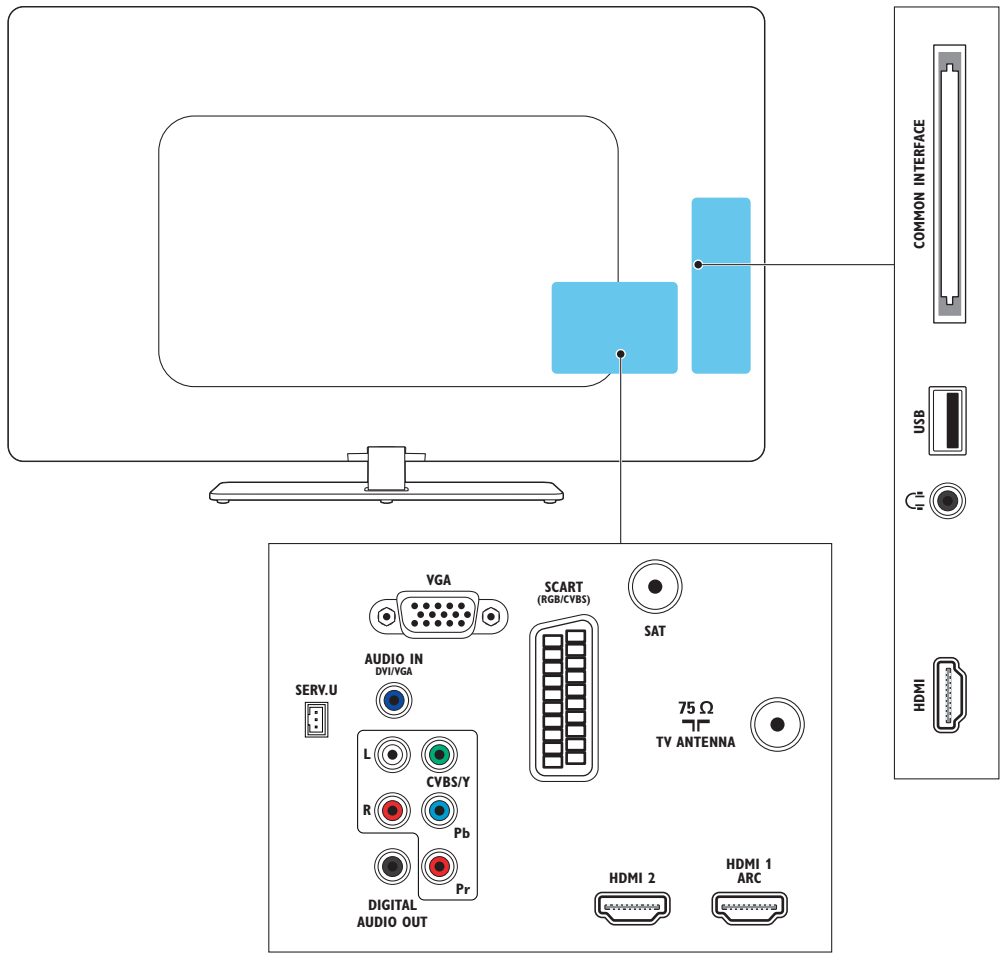


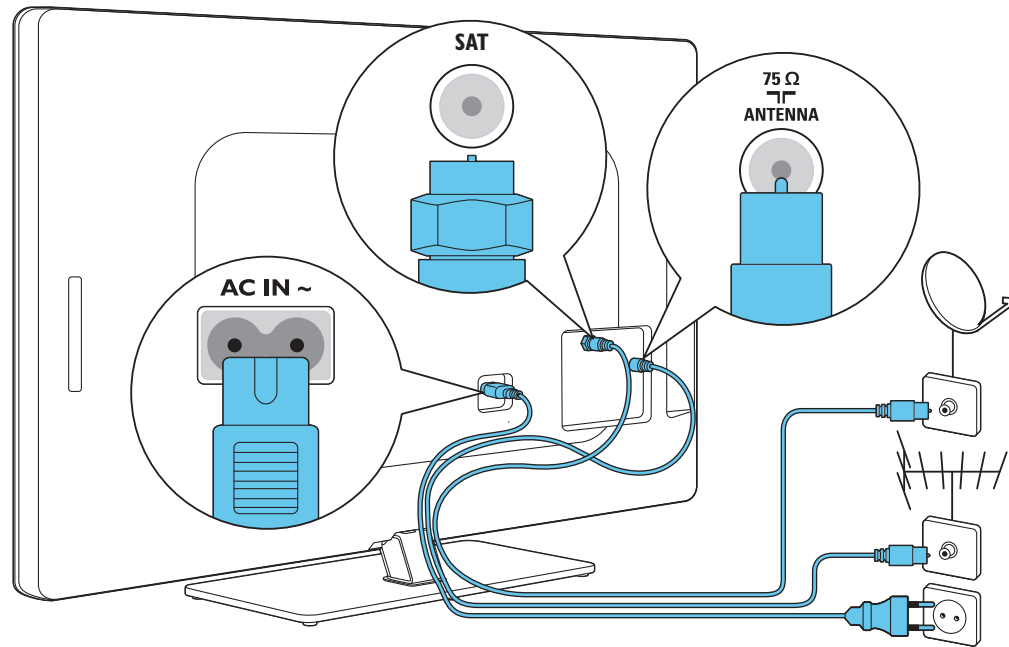
2

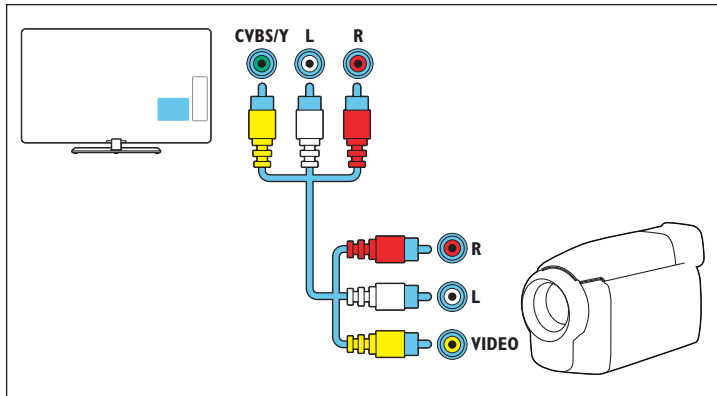
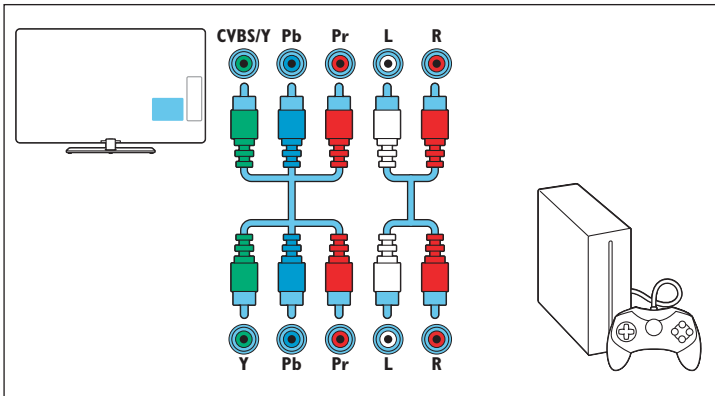
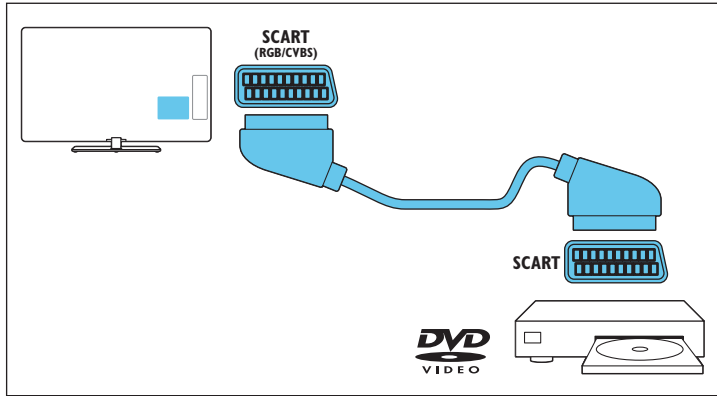
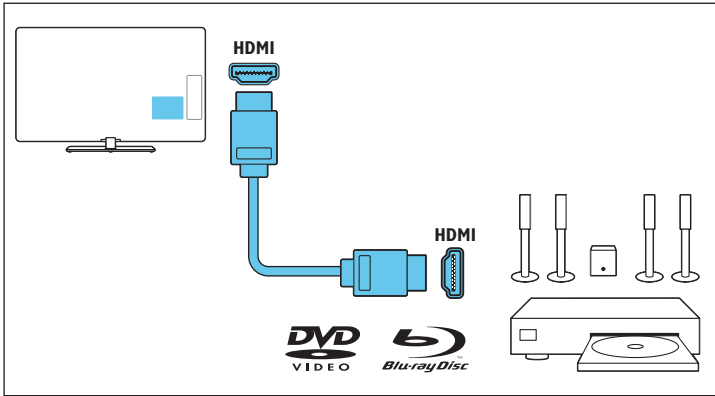


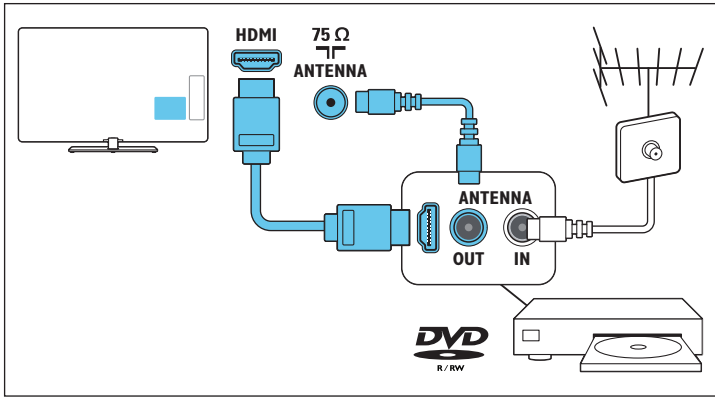
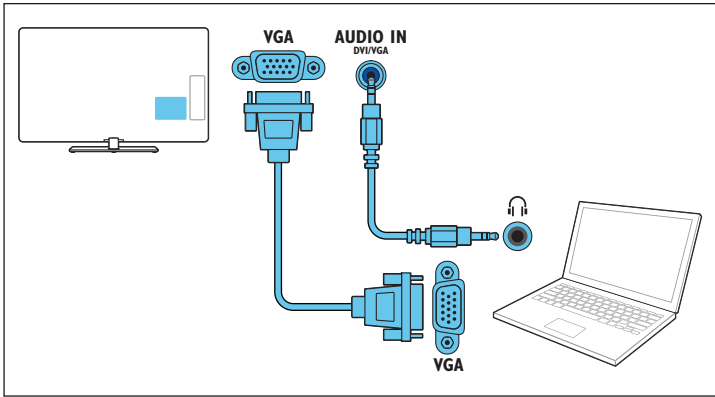
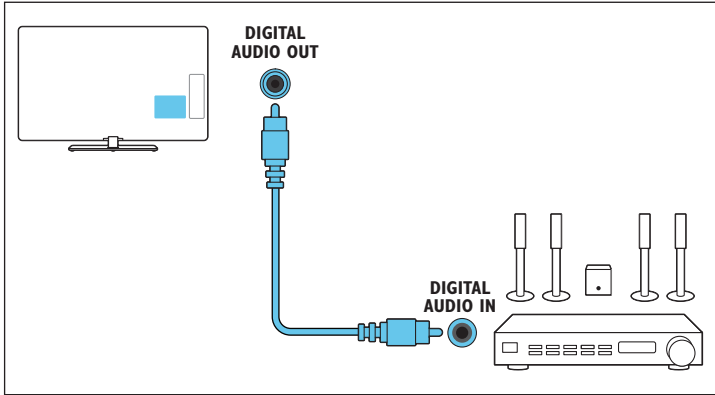
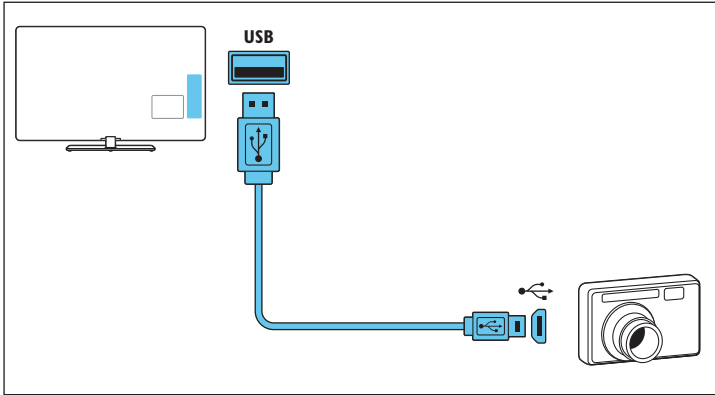
2

| | | |
|-------------|-------------------------|---------|
| English | Connect | |
| Български | Ühendage | |
| Čeština | Připojení | |
| Dansk | Tilslut | |
| Deutsch | Anschließen | |
| Ελληνικά | Σύνδεση | |
| Eesti | Izveidojiet savienojumu | |
| Español | Conexión | |
| Français | Connexion | |
| Gaeilge | Nasc | |
| Hrvatski | Свързване | |
| Italiano | Collegamento | |
| Қазақша | Тіреуішін орнату | |
| Latviešu | Prijungimas | |
| Lietuvių | Жалғай | |
| Magyar | Csatlakoztatás | |
| Nederlands | Aansluiten | |
| Norsk | Koble til | |
| Polski | Podłączenie | |
| Português | Ligar | |
| Română | Conectare | |
| Русский | Подключение | |
| Slovenščina | Namestite stojalo | |
| Slovenský | Príkjučítev | |
| Srpski | Povezivanje | |
| Suomi | Liitännät | |
| Svenska | Ansluta | |
| ภาษาไทย | เชื่อมต่อ | |
| Türkçe | Povezivanje | |
| Українська | Підключення | |
| | التوصيل | العربية |



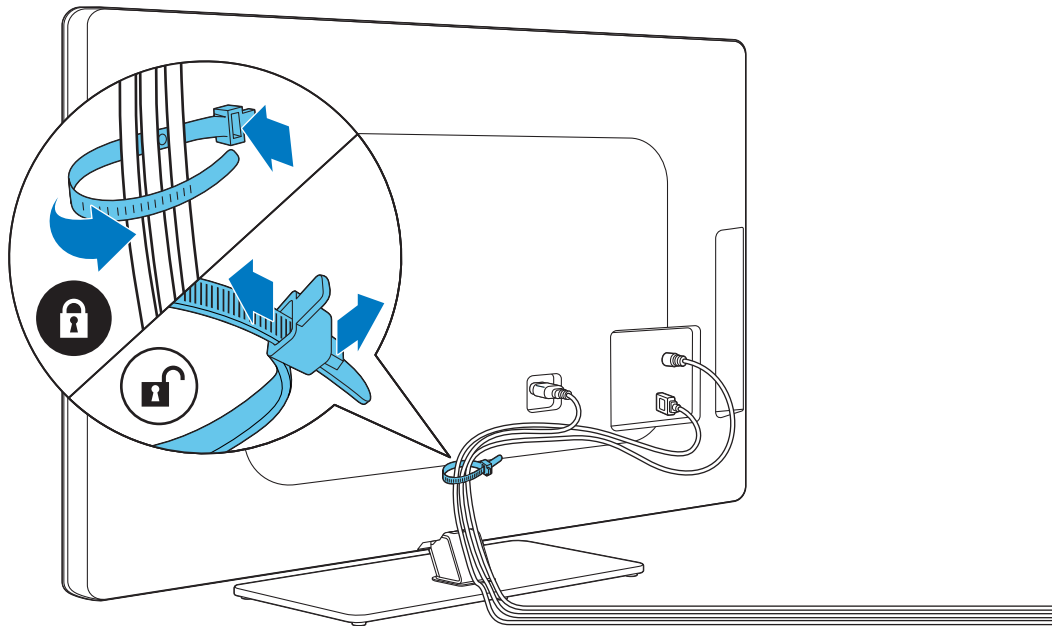






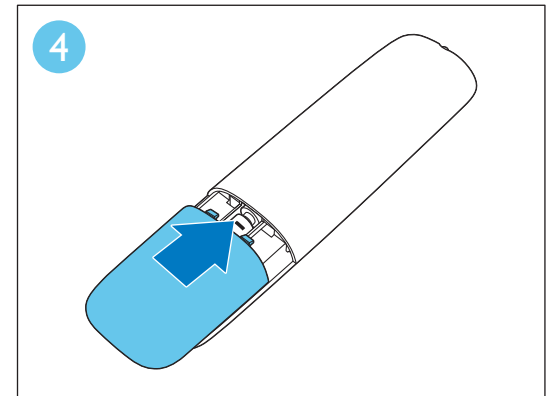
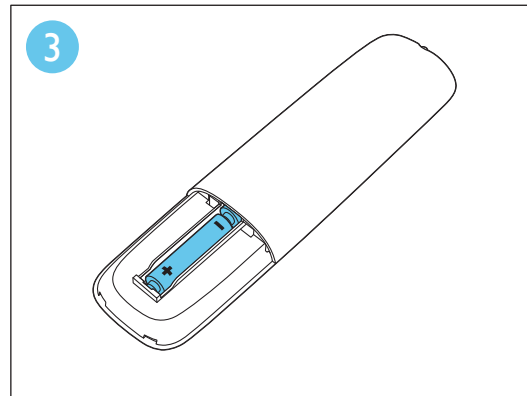
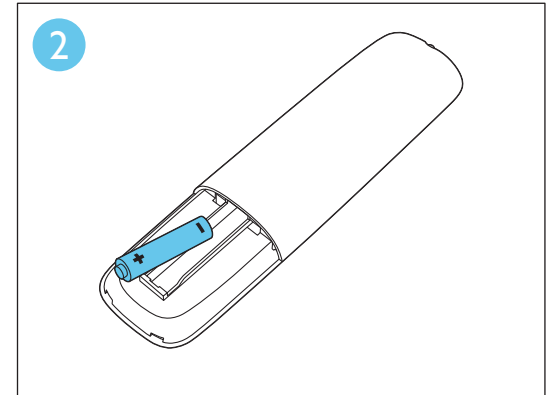
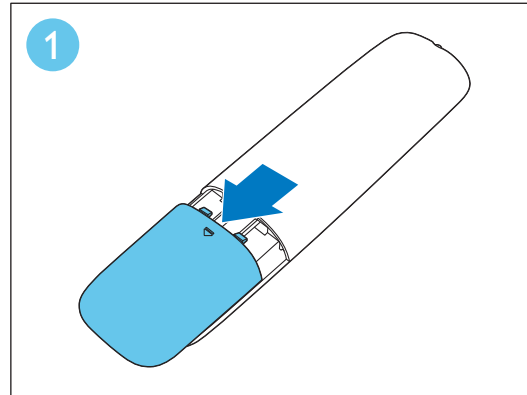
3

| | |
|-------------|-----------------------------|
| English | Manage cables |
| Български | Боравене с кабелите |
| Čeština | Správa kabelů |
| Dansk | Håndter kabler |
| Deutsch | Kabel managen |
| Ελληνικά | Διαχείριση καλωδίων |
| Eesti | Hallake kaableid |
| Español | Manejo de los cables |
| Français | Gestion des câbles |
| Gaeilge | Bainistigh cáblaí |
| Hrvatski | Rukovanje kabelima |
| Italiano | Gestione dei cavi |
| Қазақша | Кабельдерін реттеу |
| Latviešu | Pieslēdziet kabeljus |
| Lietuvių | Kabelių jungimas |
| Magyar | Kábelek elvezetése |
| Nederlands | Kabels beheren |
| Norsk | Ordne kablene |
| Polski | Układanie przewodów |
| Português | Gerir os cabos |
| Română | Verificați cablurile |
| Русский | Установка кабелей |
| Slovenščina | Napeljite kable |
| Slovenský | Prikjučítev |
| Srpski | Upravljanje kablovima |
| Suomi | Kaapeliin hallinta |
| Svenska | Hantera kablar |
| ภาษาไทย | จัดเก็บสายสัญญาณ |
| Türkçe | Kablolan yönetme |
| Українська | Поводження з кабелями |
| | التعامل مع الكابلات العربية |



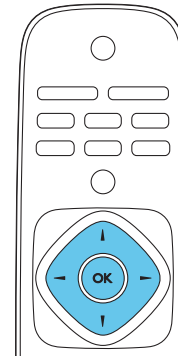
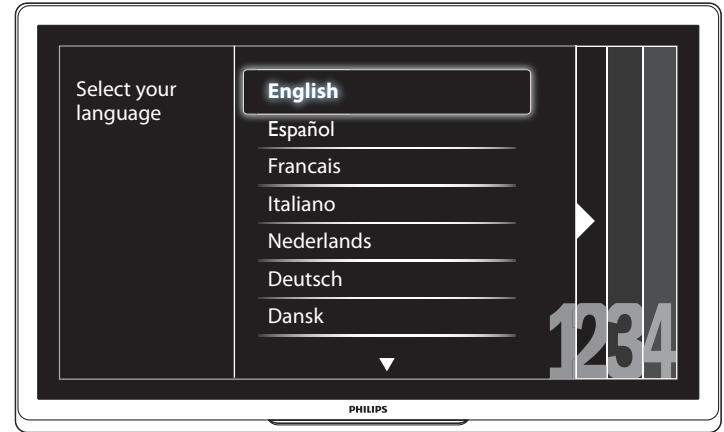
4

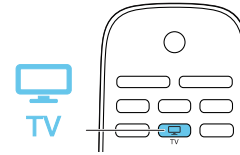
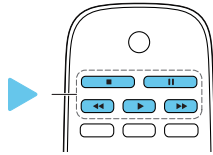
| | |
|-------------|------------------------------------|
| English | Insert batteries |
| Български | Поставяне на батериите |
| Čeština | Vložte baterie |
| Dansk | Isæt batterier |
| Deutsch | Batterien einsetzen |
| Ελληνικά | Εισαγωγή μπαταριών |
| Eesti | Sisestage patareid |
| Español | Insertar pilas |
| Français | Insertion des piles |
| Gaeilge | Cuir isteach cadhnaí |
| Hrvatski | Umetanje baterija |
| Italiano | Inserimento delle batterie |
| Қазақша | Батарейларын салу |
| Latviešu | Ievietojiet baterijas |
| Lietuvių | Baterijų įdėjimas |
| Magyar | Kábelek elvezetése |
| Nederlands | Batterijen plaatsen |
| Norsk | Sett inn batteriene |
| Polski | Wkładanie baterii |
| Português | Inserir baterias |
| Română | Introduceți bateriile |
| Русский | Установка элементов питания |
| Slovenščina | Vstavite baterije |
| Slovenský | Vloženie batérií |
| Srpski | Ubacite baterije |
| Suomi | Paristojen asettaminen paikoilleen |
| Svenska | Hantera kablar |
| ภาษาไทย | ใส่แบตเตอรี่ |
| Türkçe | Pilleri takma |
| Українська | Встановлення батарей |
| | إدخال البطاريات العربية |



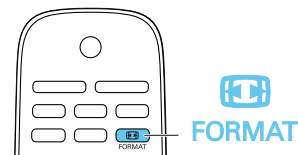
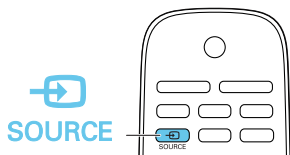
5

| | | | |
|-------------------|---|--------------------|--|
| English | Select your language and follow the onscreen instructions | Norsk | Velg språk og følg instruksjonene på skjermen |
| Български | Изберете желания език и следвайте инструкциите на екрана | Polski | Wybierz język i postępuj zgodnie z instrukcjami wyświetlanymi na ekranie |
| Čeština | Vyberte jazyk a postupujte dle pokynů na obrazovce | Português | Seleccionar o idioma e seguir as instruções no ecrã |
| Dansk | Vælg sprog, og følg instruktionerne på skærmen | Română | Selectați limba și urmați instrucțiunile de pe ecran |
| Deutsch | Wählen Sie Ihre Sprache und folgen Sie den Anweisungen am Bildschirm | Русский | Выберите язык и следуйте инструкциям на экране |
| Ελληνικά | Επιλέξτε γλώσσα και ακολουθήστε τις οδηγίες που εμφανίζονται στην οθόνη | Slovenščina | Izberite jezik in sledite navodilom na zaslonu |
| Eesti | Valige keel ja järgige ekraanil kuvatavaid juhiseid | Slovenský | Vyberte jazyk a postupujte podľa pokynov na obrazovke |
| Español | Seleccione su idioma y siga las instrucciones en pantalla | Srpski | Izaberite svoj jezik i sledite uputstva na ekranu |
| Français | Sélectionnez votre langue et suivez les instructions à l'écran | Suomi | Valitse kieli ja toimi näyttöön tulevien ohjeiden mukaan |
| Gaeilge | Roghnaigh do theanga agus lean na treoracha scáileáin. | Svenska | Kontrollera att strömbrytaren är på |
| Hrvatski | Odaberite svoj jezik i slijedite upute na zaslonu | ภาษาไทย | เลือกภาษาของคุณและทำตามคำแนะนำบนหน้าจอ |
| Italiano | Selezionare la lingua e seguire le istruzioni a video | Türkçe | Dili seçin ve ekrandaki talimatları uygulayın |
| Казакша | Тілді таңдап, экрандағы нұсқауларды орындаңыз | Українська | Виберіть мову і виконуйте екранні вказівки |
| Latviešu | Atlasiet valodu un ievērojiet ekrānā redzamos norādījumus | العربية | اختر لغتك و اتبع التعليمات الظاهرة على الشاشة |
| Lietuvių | Pasirinkite savo kalbą ir vykdykite instrukcijas ekrane | | |
| Magyar | Válassza ki a nyelvet, és kövesse a képernyőn látható utasításokat | | |
| Nederlands | Selecteer uw taal en volg de instructies op het scherm | | |

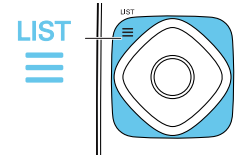
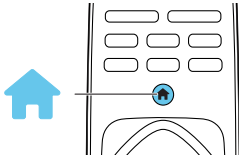




| | | | | | |
|--|---|--|---|--|--|
| EN Play buttons Control playback of media files | HR Gumbi za reprodukciju Upravljanje reprodukcijom medijskih datoteka | RO Butoane redare Controlați redarea fișierelor media | EN TV Switch source to watch TV | HR TV prebacivanje izvora na gledanje televizijskog programa | RU ТВ Переключение источника для просмотра телевизора |
| BG Бутони за пускане Управление на възпроизвеждането на мултимедиини файлове | HU Lejátszási gombok Műsorfájlok lejátszását vezérlik | RU Кнопки воспроизведения Управление воспроизведением файлов мультимедиа | BG Телевизор Превключване на източник за гледане на телевизия | HU TV A forrást TV-nézésre váltja át | SL TV Gledanje televizije |
| CS Tlačítka přehrávání Ovládání přehrávání souborů médií | IT Pulsanti di riproduzione Controllare la riproduzione file multimediali | SK Gumbi za predvajanje Za predvajanje predstavnostnih datotek | CS Tlačítko TV Přepnutí na televizní vysílání | IT TV Cambiare la sorgente per guardare la TV | SK TV Prepnutím zdroja začať sledovať televízne vysielanie |
| DA Afspilningsknapper Til afspilning af mediefiler | KK Ойнату түймеси Медиа файлдардың ойнатулыуын бақылау | SR Tlačídlá prehrávania Ovládanie prehrávania mediálnych súborov | DA TV Skift kilde til tv-visning | KK Теледидар Теледидар көру үшін дерекөз қосу | SR TV Promena izvora radi gledanja TV-a |
| DE Wiedergabetasten Wiedergabe von Mediendateien steuern | LT Leidimo mygtukai Vaizdo ir garso failų atsukimo valdymas | SV Dugmad za reprodukciju Kontrola reprodukcije medijskih datoteka | DE Fernseher Auf Fernseh wiedergabe umschalten | LT TV Šaltinio įjungimas, kad būtų galima žiūrėti TV | SV TV Växla källa till TV |
| EL Κουμπιά Αναπαραγωγής Ελεγχος αναπαραγωγής αρχείων πολυμέσων | LV Atskaņošanas kontroles pogas Pārvaldīt multivides failu atskaņošanu | TH ปุ่มเล่น ควบคุมการเล่นสื่อ | EL Τηλεόραση Αλλαγή πηγής σε παρακολούθηση τηλεόρασης | LV TV Pārslēgt avotu, lai skatītos TV | TH ทีวี เปลี่ยนแหล่งข้อมูลเพื่อดูทีวี |
| ES Botones de reproducción Controlar la reproducción de archivos multimedia | NL Afspeelknoppen Afspelen van mediabestanden bedienen | TR Oynatma düğmeleri Medya dosyalarının oynatılmasını denetler | ES TV Cambiar fuente para ver TV | NL TV Bron overschakelen om TV te bekijken | TR TV TV izlemeniz için kaynağı değiştirir |
| ET Esitusnupud Juhivad meediumifailide taasesitamist | NO Avspillingsknapper Kontroller avspilling av mediefiler | UK Кнопки відтворення Керування відтворенням файлів мультимедіа | ET TV vahetab vaatamisallikaks teleri | NO TV Bytt kilde for å se på TV | UK ТВ Переключення джерела для перегляду телевізора |
| FI Toistopainikkeet Hallitse mediatiedostojen toistoa | PL Przyciski odtwarzania Kontrola odtwarzania plików multimedialnych | AR أزرار التشغيل للتحكم في تشغيل ملفات الوسائط | FI TV Vaihda lähdetä television katsomiseksi | PL TV Włącz źródło, aby obejrzeć telewizję | AR التلفزيون لتبديل المصدر إلى وضع مشاهدة التلفزيون |
| FR Touches de lecture Contrôler la lecture des fichiers multimédias | PT Botões de Reprodução Controlar a reprodução de ficheiros de multimédia | | FR TV Changer de source pour regarder la télévision | PT TV Mudar de origem para ver televisão | |
| GA Cnaipí seanma Rialaigh athsheinm comhad meán | | | GA Teilifís Athraigh an fhoinse chun féachaint ar an teilifís | RO TV Comutați sursa pentru a vă uita la televizor | |



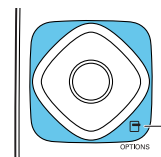
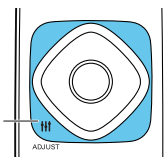
| | | | | | |
|---|---|---|--|--|---|
| EN Source Access a connected device | HR Izvor pristup priključenom uređaju | RO Sursă Accesați dispozitivul conectat | EN Format Change picture format | HR Oblik Promjena oblika slike | RO Format Modificați formatul imaginii |
| BG Източник Достъп до свързано устройство | HU Forrás Kapcsolatba lép egy csatlakoztatott készülékkel | RU Источник Доступ к подключенным устройствам | BG Формат Промяна на формата на картината | HU Formátum Megváltoztatja a képfomátumot | RU Формат Изменение формата изображения |
| CS Zdroj Přerpnutí na připojené zařízení | IT Sorgente Accedere ad un dispositivo collegato | SL Vir Preklop na priključeno napravo | CS Formát Změna formátu obrazu | IT Formato Cambiare il formato dell'immagine | SL Format Spreminjanje formata slike |
| DA Kilde Åbn en tilsluttet enhed | KK Теледидар Теледидар көрүү үшин дөрекөз косу | SK Zdroj Pristup k pripojenému zariadeniu | DA Format Skift billedformat | KK Формат Суреттин форматын өзгөртүү | SK Formát Zmena formátu obrazu |
| DE Quelle Auf ein angeschlossenes Gerät zugreifen | LT Šaltinis Prieiga prie prijungto įrenginio | SR Izvor Pristup povezanom uređaju | DE Format Bildformat ändern | LT Formatas Vaizdo formato pakeitimas | SR Format Promena formata slike |
| EL Πηγή Πρόσβαση σε συνδεδεμένη συσκευή | LV Avots Piekļūt pieslēgtajai iekārtai | SV Källa Få åtkomst till en ansluten enhet | EL Μορφή Αλλαγή μορφής εικόνας | LV Formāts Mainīt attēla formātu | SV Format Ändra bildformat |
| ES Fuente Acceder al dispositivo conectado | NL Bron Overschakelen naar aangesloten apparaat | TH แหล่ง เข้าดูอุปกรณ์ที่เชื่อมต่อ | ES Formato Cambiar el formato de imagen | NL Format Endre bildeformat | TH รูปแบบ เปลี่ยนรูปแบบไฟล์ภาพ |
| ET Source (Allikas) pääs ühendatud seadmesse | NO Kilde Åpne en tilkoblet enhet | TR Kaynak Bağlı cihazlara erişim sağlar | ET Format (Vorming) Muudab pildi vormingut | NO Format Åpne en tilkoblet enhet | TR Bicim Resim biçimini değiştirir |
| FI Lähde Käytä yhdistettyä laitetta | PL Źródło Dostęp do podłączonego urządzenia | UK Джерело Доступ до підключених пристроїв | FI Muoto Vaihda kuvamuotoa | PL Format Zmiana formatu obrazu | UK Формат Зміна формату зображення |
| FR Source Accéder à un périphérique connecté | PT Origem Aceder a um dispositivo ligado | AR المصدر للوصول إلى جهاز متصل | FR Format Changer de format d'image | PT Formato Alterar formato do filme | AR التسويق لتغيير تنسيق الصورة |
| GA Foinse Tar ar ghléas nasctha | | | GA Formáid Athraigh formáid an phictiúir | | |



| | | | | | | | | | | | |
|----|--|----|---|-----------------------------|--|----|---|----|---|--------------------------------------|--|
| EN | Home Access the Home menu | HR | Početni izbornik Pristup početnom izborniku | PT | Casa Aceder ao menu Casa | EN | List Access the TV channel list | HR | Popis Pristup popisu televizijskih programa | RO | Listă Accesați lista cu canalele TV |
| BG | Начало Достъп до меню Начало | HU | Otthon Megjeleníti az Otthon menüt | RO | Acasă Accesați meniul Acasă | BG | Списък Достъп до списъка с телевизионни канали | HU | Lista Megjeleníti a TV-csatornák listáját | RU | Список Переход к списку каналов |
| CS | Doma Přechod do nabídky Doma | IT | Home Accedere al menu Home | RU | Главное меню Переход к основному меню | CS | Seznam Přechod na seznam televizních stanic | IT | Elenco Accedere all'elenco dei canali TV | SL | Seznam Odpri seznam TV-kanalov |
| DA | Hjem Åbn menuen Hjem | KK | Бастапкы Бастапкы мәзірге кыру | SK | Začetni meni Preklop na začetni meni | DA | Liste Åbn tv-kanallisten | KK | Tizim Теледидар арнасы тізіміне кыру | SK | Zoznam Prístup k zoznamu TV kanálov |
| DE | Start Das Startmenü öffnen | LT | Pradžia Prieiga prie pradžios meniu | SR | Ročetak Pristup početnom meniju | DE | Liste Auf die Senderliste zugreifen | LT | Sąrašas Prieiga prie TV kanalų sąrašo | SR | Lista Pristup listi TV kanala |
| EL | Αρχική σελίδα Πρόσβαση στο μενού της Αρχικής σελίδας | LV | Sākums Piekļūt sākuma izvēlei | SV | Hemma Visa menyn Hemma | EL | Λίστα Πρόσβαση στη λίστα τηλεοπτικών καναλιών | LV | Saraksts Piekļūt TV kanālu sarakstam | SV | Lista Visa listan över TV-kanaler |
| ES | Casa Acceder al menú Casa | NL | Startpagina Het menu Start openen | TH | หน้าแรก เข้าชมเมนูหน้าแรก | ES | Lista Acceder a la lista de canales de TV | TH | รายการ เข้าดูรายการช่องทีวี | TH | รายการ เข้าดูรายการช่องทีวี |
| ET | Kodu Pääs kodumenüüsse | NO | Hjem Åpne Hjem-menyen | TR | Anasayfa Ana menüye erişim sağlar | ET | List (Loend) Pääs telekanalite loendis | NO | Lijst Lijst met TV-zenders openen | TR | Liste TV kanalları listesine erişim sağlar |
| FI | Koti Vaihda kuvamuotoa | PL | Menu główne Dostęp do menu głównego | UK | Головне меню Перехід до основного меню | FI | Luettele Aava television kanavaluettelo | PL | List Dostęp do listy kanałów TV | UK | Список Перехід до списку каналів |
| FR | Accueil Avaaz Koti-valikko | | | القائمة الرئيسية AR | | | | | | القائمة AR | |
| GA | Baile Tar ar an roghchlár Baile | | | للوصول إلى القائمة الرئيسية | | | | | | للوصول إلى قائمة القنوات التلفزيونية | |
| | | | | | | FR | List Accéder à la liste des chaînes de télévision | PT | Lista Aceder à lista de canais do televisor | | |
| | | | | | | GA | Liosta Tar ar liosta na gcainéal teilifíse | | | | |

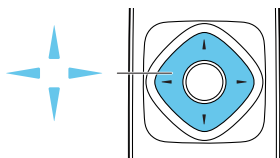


ADJUST



OPTIONS

| | | | | | |
|---|--|--|--|--|---|
| EN Adjust Adjust TV settings | HR Prilagodba Prilagodba postavki televizora | RO Reglare Reglați setările televizorului | EN Options Access currently available options | GA Roghanna Tar ar na roghanna atá ar fáil faoi láthair | RO Opțiuni Accesați opțiunile disponibile în momentul respectiv |
| BG Настройка Регулиране на настройките на телевизора | HU Beállítás Lehetőséget ad a TV beállításainak módosítására | RU Настройка Настройка параметров телевизора | BG Опции Достъп до наличните в момента опции | HR Mogućnosti pristup trenutno dostupnim mogućnostima | RU Параметры Переход к доступным параметрам |
| CS Nastavení Volba nastavení televizoru | IT Regola Regolare le impostazioni del televisore | SL Prilaganje Prilaganje nastavitev televizorja | CS Možnosti Zobrazení aktuálně dostupných možností | HU Lehetőségek Megjeleníti az éppen elérhető lehetőségeket | SL Možnosti Nastavitev možnosti, ki so na voljo |
| DA Juster Juster tv-indstillinger | KK Реттеу Теледидар параметрлерин реттеу | SK Úpravy Úprava nastavení televizora | DA Indstillinger Åbn de aktuelt tilgængelige indstillinger | IT Opzioni Accedere alle opzioni attualmente disponibili | SK Možnosti Přístup k aktuálně dostupným možnostiam |
| DE Anpassen Fernsehereinstellungen anpassen | LT Reguliuoti TV nustatymų reguliavimas | SR Podešavanje Podešavanje postavki TV-a | DE Optionen Auf aktuell verfügbare Optionen zugreifen | KK Опциялар Афымдагы кол жетимди опцияларга кіру | SR Опције Pristup trenutno dostupnim opcijama |
| EL Ρύθμιση Προσαρμογή των ρυθμίσεων τηλεόρασης | LV Pielāgot Pielāgot TV iestatījumus | SV Justera Justera TV-inställningar | EL Επιλογές Πρόσβαση στις τρέχουσες διαθέσιμες επιλογές | LT Parinkty Prieiga prie šiuo metu pasiekiamų parinkčių | SV Alternativ Visa tillgängliga alternativ |
| ES Ajustar Ajustar configuración del televisor | NL Aanpassen Tv-instellingen aanpassen | TH ปรับ ปรับการตั้งค่าทีวี | ES Opciones Ajustar configuración del televisor | LV Opcijas Pieļūst pieejamajām opcijām | TH ตัวเลือก เข้าใช้ตัวเลือกที่มีในปัจจุบัน |
| ET Adjust (Reguleerimine) Teleri sätete reguleerimine | NO Juster Juster TV-innstillinger | TR Ayarlar TV ayarlarını yapar | ET Options (Valikud) Pääs saadaolevate valikute juurde | NL Opties Momenteel beschikbare opties openen | TR Seçenekler Ö an kullanılan seçeneklere erişim sağlar |
| FI Säädä Säädä television asetuksia | PL Regulacja Regulacja ustawień telewizora | UK Налаштування Налаштування параметрів телевізора | FI Asetukset Acceder a las opciones disponibles | NO Alternativer Åpne tilgjengelige alternativer | UK Параметри Перехід до доступних параметрів |
| FR Adjust Régler les paramètres du téléviseur | PT Ajustar Ajustar definições de TV | AR لضبط إعدادات التلفزيون | FR Options Accéder aux options disponibles | PL Opcje Dostęp do obecnie dostępnych opcji | AR الخيارات للوصول إلى الخيارات المتاحة حالياً |
| GA Ceartaigh Ceartaigh na socruithe teilifíse | | | | PT Opções Aceder às opções disponíveis actualmente | |



| | | |
|--|---|--|
| EN Navigation Navigate through menus and select items | GA Nascleanúint Déan nascleanúint trí na roghchláir agus roghnaigh mír(eanna) | PT Navegação Navegar nos menus e itens seleccionados |
| BG Навигиране Навигация през менюта и избор на позиции | HR Mogućnosti pristup trenutno dostupnim mogućnostima | RO Navigare Navigați prin meniuri și selectați elemente |
| CS Ovládání Procházení nabídek a volba položek | HU Navigáció Lehetővé teszi a navigálást és elemek kiválasztását a menükben | RU Навигация Навигация по меню и выбор установок |
| DA Navigation Naviger i menuer, og vælg elementer | IT Navigazione Spostarsi tra i menu e selezionare le voci | SL Krmarjenje Premikanje po menjijih in izbiranje možnosti |
| DE Navigation Durch Menüs navigieren und Menüpunkte auswählen | KK Опциялар Афымдагы кол жетимди опцияларга кіріу | SK Navigačné tlačidlo Pohyb v ponukách alebo uskutočnenie výberu |
| EL Πλοήγηση Πλοήγηση στα μενού και επιλογή στοιχείων | LT Naršymas Meniu naršymas ir programų pasirinkimas | SR Navigacija Kretanje kroz menije i izbor stavki |
| ES Navegación Navegar por los menús y seleccionar opciones | LV Navigācija Pārvietoties starp izvēlnēm un atlasīt objektus | SV Navigering Navigera i menyer och gör val |
| ET Navigeerimine Navigeerige menüüdes ja valige üksusi | NL Navigatie Navigeren in menu's en items selecteren | TH สำรารว เลือกรวเมนูและเลือกรวรายการ |
| FI Siirtyminen Liiku valikoissa ja valitse kohteita | NO Navigering Naviger gjennom menyer og velg elementer | TR Gezinme Menülerde gezinmenizi ve öğeleri seçmenizi sağlar |
| FR Navigation Naviguer dans les menus et sélectionner des éléments | PL Navigacja Nawigacja w menu i wybór elementów | UK Навігація Навігація по меню та вибір установок |

التنقل AR

للتنقل في القوائم واختيار العناصر



www.philips.com/support

| | | | | | | | |
|------------------|---|-----------------|--|-----------------|---|-------------------|--|
| English | For sustainability, the user manual is not printed and available in your product as onscreen help. A printable user manual as well as product updates is available from www.philips.com/support | Ελληνικά | Για λόγους βιωσιμότητας, το εγχειρίδιο χρήστη δεν έχει τυπωθεί και παρέχεται στο προϊόν σας ως βοήθεια επί της οθόνης. Στον ιστότοπο www.philips.com/support μπορείτε να εκτυπώσετε το εγχειρίδιο χρήστη καθώς και να βρείτε ενημερώσεις για το προϊόν. | Hrvatski | Radi održivosti, korisnički se priručnik ne isporučuje u tiskanom obliku, nego je dostupan na vašem proizvodu u obliku pomoći na ekranu. Verzija priručnika za ispis kao i ažuriranja za proizvod dostupni su na www.philips.com/support . | Magyar | A fenntarthatóság érdekében a felhasználói kézikönyv nem nyomtatott formában, hanem a képernyőn megjelenő súgóként érhető el. A kinyomtatható felhasználói kézikönyv és a termékfrissítések a www.philips.com/support webhelyen érhetőek el. |
| Български | За по-лесна поддръжка ръководството за потребителя не е отпечатано и може да се намери в продукта под формата на екранна помощ. Подходящо за печат ръководство за потребителя, както и актуализации за продуктите, са налични на адрес www.philips.com/support . | Eesti | Säästvuse nimel ei trükitata kasutusjuhendit välja ja see on saadaval tootes ekraanisipikrina. Nii väljatrükitav kasutusjuhend kui ka tootevärskendused on saadaval aadressil www.philips.com/support . | Italiano | Per la sostenibilità ambientale, il manuale per l'utente non è stato stampato ed è disponibile come guida su schermo fornita con il prodotto. La versione stampabile del manuale per l'utente e gli aggiornamenti per il prodotto sono disponibili all'indirizzo www.philips.com/support . | Nederlands | Uit milieuoverwegingen is de gebruikershandleiding niet in gedrukte vorm beschikbaar, maar als help op het scherm. U kunt zowel een zelf af te drukken handleiding als productupdates downloaden op www.philips.com/support . |
| Čeština | Z důvodů snahy o zachování trvale udržitelného rozvoje, není uživatelská příručka vytištěna, ale je dostupná jako elektronická nápověda v televizoru. Pro tisk vhodnou verzi uživatelské příručky najdete na stránkách www.philips.com/support . | Español | Por motivos de sostenibilidad, el manual de usuario no está en formato impreso, aunque puede verlo en formato de ayuda en pantalla en el propio producto. En www.philips.com/support , puede acceder a un manual de usuario en formato preparado para impresión y también a actualizaciones del producto. | Қазақша | Тұрақтылық мақсатымен пайдаланушы нұсқаулығы басып шығарылмаған және оны экрандағы анықтамадан алуға болады. Басып шығарылатын пайдаланушы нұсқаулығы мен бұйымның жаңартуларын www.philips.com/support веб-сайтынан алуға болады. | Norsk | Av bærekraftshensyn leveres brukerhåndboken som hjelp på skjermen og ikke i trykt form. På www.philips.com/support finner du en brukerhåndbok du kan skrive ut, samt produktoppdateringer. |
| Dansk | Af hensyn til bæredygtighed er denne manual ikke trykt på papir men tilgængelig i dit produkt som skærmhjælp. En printbar brugervejledning samt produktopdateringer er tilgængelige på www.philips.com/support . | Français | Dans un souci de durabilité, le manuel d'utilisation n'est pas imprimé. Il est disponible dans votre produit sous forme d'aide à l'écran. Un manuel d'utilisation imprimable et des mises à jour pour votre produit sont disponibles à la page www.philips.com/support . | Latviešu | Lai nodrošinātu ērtāku uzturēšanu, lietotāja rokasgrāmata netiek drukāta, bet ir pieejama produktā kā palīdzība elektroniskā formātā. Izdrukājama lietotāja rokasgrāmata un produktu atjauninājumi ir pieejami vietnē www.philips.com/support . | Polski | W trosce o środowisko niniejszy podręcznik użytkownika nie został wydrukowany, ale jest dostępny w poszczególnych produktach jako pomoc wyświetlana na ekranie. Podręcznika użytkownika do wydrukowania, jak również aktualizacje informacji o produktach są dostępne pod adresem www.philips.com/support . |
| Deutsch | Aus Nachhaltigkeitsgründen wird die Bedienungsanleitung nicht gedruckt und ist in Ihrem Produkt als Bildschirmhilfe verfügbar. Eine druckbare Bedienungsanleitung sowie Produktupdates finden Sie unter www.philips.com/support . | Gaeilge | Ar mhaith le hinbhuanaitheacht, ní bhfaighfear lámhleabhar an úsáideora i bhfoirm chlóite ach mar chabhair scáileán. Gheofar lámhleabhar úsáideora inchlóite mar aon le nuashonruithe táirge ó www.philips.com/support | Lietuvių | Laikydamiis tvarumo principo pateikiame nespausdintinį kiekvieno gaminio naudotojo vadovą, kuris pateikiamas kaip ekrano žinynas. Spausdintinį naudotojo vadovą ir gaminio naujinius rasite svetainėje www.philips.com/support . | Português | Por motivos de sustentabilidade, o manual de utilizador não está disponível na versão impressa, mas sim como ajuda no ecrã. Um manual de utilizador imprimível, bem como atualizações do produto, encontra-se disponível a partir do site www.philips.com/support . |

Română Pentru protejarea mediului înconjurător, manualul de utilizare nu a fost tipărit și este disponibil în produsul dumneavoastră ca și asistență pe ecran. Un manual de utilizare care poate fi tipărit cât și actualizări ale produsului sunt disponibile la www.philips.com/support.

Русский Для охраны окружающей среды руководство пользователя не напечатано, а включено в продукт в виде интерактивной справки. Руководство пользователя для печати, а также обновления для продукта см. по адресу www.philips.com/support.

Slovenščina Uporabniški priročnik iz trajnostnih razlogov ni v tiskani obliki in je na voljo v vašem izdelku kot zaslonka pomoč. Uporabniški priročnik v obliki, ki jo lahko natisnete, in posodobitve za izdelek so na voljo na spletni strani www.philips.com/support.

Slovenský Uporabniški priročnik iz trajnostnih razlogov ni v tiskani obliki in je na voljo v vašem izdelku kot zaslonka pomoč. Uporabniški priročnik v obliki, ki jo lahko natisnete, in posodobitve za izdelek so na voljo na spletni strani www.philips.com/support.

Srpski Radi očuvanja životne sredine, korisničko uputstvo nije odštampano, i uz proizvod koji posedujete dostupno je u vidu pomoći na ekranu. Korisničko uputstvo koje se može odštampati i ažuriranja za proizvod dostupni su na adresi www.philips.com/support.

Suomi Ympäristön suojelemiseksi käyttöopasta ei paineta, vaan se on käytettävissä tuotteessa näyttöohjeena. Painettu käyttöopas ja ajankohtaisia tietoja tuotteesta on saatavilla osoitteesta www.philips.com/support.

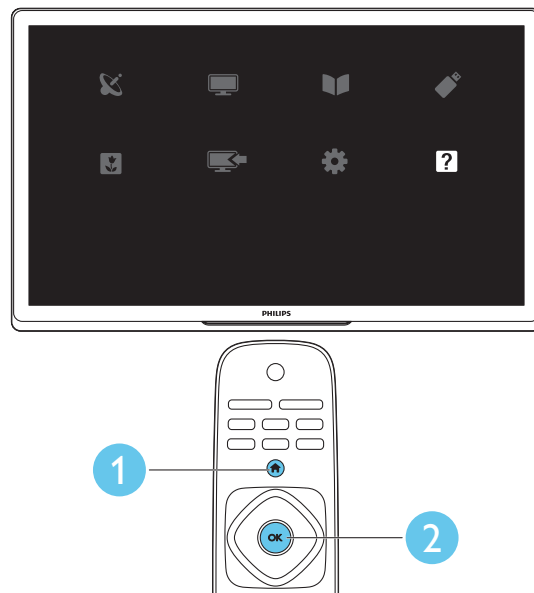
Svenska Användarhandboken finns av miljöhänsyn inte tryckt på papper, utan finns istället tillgänglig i din produkt som en skärmljälp. En utskrivbar användarhandbok och produktuppdateringar finns på www.philips.com/support.

ภาษาไทย เพื่อการอนุรักษ์สิ่งแวดล้อม คู่มือผู้ใช้จะไม่ได้รับการตีพิมพ์ แต่จะมีอยู่ในวิธีใช้บนหน้าจอผลิตภัณฑ์ของคุณ คุณสามารถดูคู่มือผู้ใช้ที่สามารถพิมพ์ออกมาได้และขอรับการอัปเดตผลิตภัณฑ์ใน www.philips.com/support

Türkçe Sürdürülebilirlik sağlanması amacıyla bu kullanıcı kılavuzu basılmamış ve ürününüzde ekran yardımı olarak sağlanmıştır. Yazdırılabilir kullanıcı kılavuzu için www.philips.com/support adresini ziyaret edin.

Українська З метою збереження навколишньої середовища посібник користувача відсутній у друкованому вигляді та введений у вигляді екранної довідки. Придатний для друку посібник користувача, а також оновлення для виробу, можна знайти за адресою www.philips.com/support.

العربية وللحفاظ على البيئة، لم تتم طباعة دليل المستخدم وهو متاح في المنتج الخاص بك على الشاشة. ويمكنك أيضا الحصول على إصدار قابل للطباعة من دليل المستخدم على تحديثات للمنتج من www.philips.com/support





All registered and unregistered trademarks are the property of their respective owners.

Specifications are subject to change without notice.

Philips and the Philips' shield emblem are registered trademarks of Koninklijke Philips Electronics N.V. and are used under license from Koninklijke Philips Electronics N.V.

2012 © TP Vision Netherlands B.V. All rights reserved.

www.philips.com

