

Register your product and get support at
www.philips.com/welcome

3000 series

Quick start guide

PHILIPS

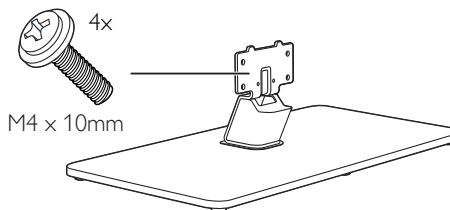
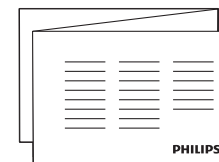
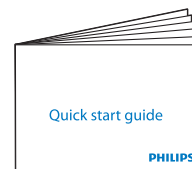
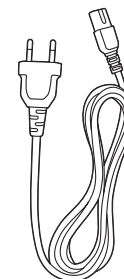
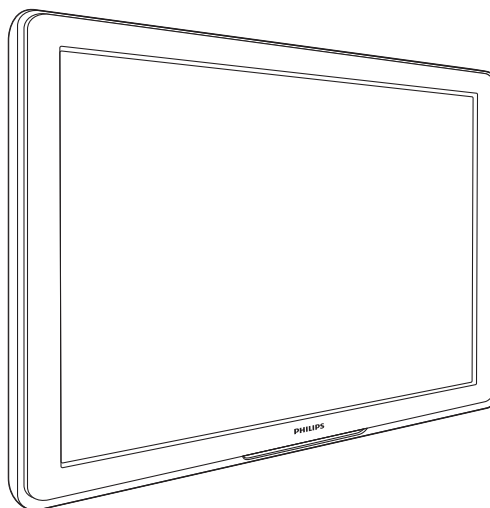


English	Before using your product, read all accompanying safety information	Norsk	Les all vedlagt sikkerhetsinformasjon før du bruker produktet.
Български	Прочетете цялата приложена към продукта информация за безопасност, преди да го използвате.	Polski	Przed rozpoczęciem korzystania z produktu należy zapoznać się z informacjami dotyczącymi bezpieczeństwa.
Čeština	Před použitím produktu si přečtěte doprovodné bezpečnostní informace.	Português	Antes de utilizar o produto, leia todas as informações de segurança que o acompanham.
Dansk	Læs alle medfølgende sikkerhedsoplysninger, inden du tager produktet i brug.	Română	Înainte de a utiliza acest produs, citiți toate informațiile de siguranță care îl însoțesc.
Deutsch	Lesen Sie vor Verwendung dieses Produkts alle begleitenden Sicherheitsinformationen.	Русский	Перед тем как использовать это изделие, ознакомьтесь с информацией, касающейся безопасности.
Ελληνικά	Πριν χρησιμοποιήσετε το προϊόν, διαβάστε όλες τις παρεχόμενες πληροφορίες ασφάλειας.	Slovenščina	Pred uporabo izdelka preberite vse priložene varnostne informacije.
Eesti	Enne toote kasutamist tutvuge tootega kaasas oleva ohutuslase teabega	Slovenský	Pred použitím produktu si prečítajte všetky sprievodné bezpečnostné informácie.
Español	Antes de usar el producto, lea toda la información de seguridad adjunta.	Srpski	Pre nego što počnete da koristite proizvod, pročitajte sve prateće informacije o bezbednosti.
Français	Avant d'utiliser votre produit, lisez l'intégralité des consignes de sécurité jointes.	Suomi	Lue kaikki turvallisustiedot ennen tuotteen käyttöä.
Gaeilge	Léigh gach eolas sábháilteachta a ghabhann leis an táirge sula n-úsáideann tú é.	Svenska	Innan du använder produkten ska du läsa all tillhörande säkerhetsinformation.
Hrvatski	Prije korištenja proizvoda pročitajte sve popratne sigurnosne informacije.	ภาษาไทย	ก่อนการใช้ผลิตภัณฑ์ โปรดอ่านข้อมูลความปลอดภัยทั้งหมดที่มาพร้อมผลิตภัณฑ์
Italiano	Prima di utilizzare il prodotto, leggere tutte le relative informazioni sulla sicurezza.	Türkçe	Ürününüzü kullanmadan önce ilgili tüm güvenlik bilgilerini okuyun
Казакша	Бұйымды пайдаланбас бұрын барлық берілген қауіпсіздік ақпаратын оқып шығыңыз.	Українська	Перед початком роботи прочитайте всю супутню інформацію про безпеку.
Latviešu	Pirms izstrādājuma lietošanas izlasiet visu sniegto drošības informāciju.	العربية	قبل استخدام المنتج الخاص بكم، يرجى قراءة كافة معلومات الأمان المرفقة مع المنتج
Lietuvių	Prieš naudodami gaminį perskaitykite visą pridėtą saugos informaciją.		
Magyar	A termék használatá elótt alaposan olvassa el a mellékelt biztonsági tudnivalókat.		
Nederlands	Lees voordat u het product gaat gebruiken eerst alle bijbehorende veiligheidsinformatie.		



English	What's in the box
Български	Какво има в кутията
Čeština	Obsah dodávky
Dansk	Hvad er der i kassen
Deutsch	Lieferumfang
Ελληνικά	Περιεχόμενα συσκευασίας
Eesti	Kasti sisu
Español	Contenido de la caja
Français	Contenu de l'emballage
Gaeilge	A bhfuil sa bhosca
Hrvatski	Što se nalazi u kutiji
Italiano	Contenuto della confezione
Қазақша	Қорап ішіндегі заттар
Latviešu	Lepakojuma saturs
Lietuvių	Dėžės turinys
Magyar	A doboz tartalma
Nederlands	Wat zit er in de doos?
Norsk	Innholdet i esken
Polski	Zawartość opakowania
Português	Conteúdo da embalagem
Română	Ce se află în cutie
Русский	Комплект поставки
Slovenščina	Kaj je v škatli
Slovenský	Čo je v balení?
Srpski	Šta je u kutiji?
Suomi	Toimituksen sisältö
Svenska	Förpackningens innehåll
ภาษาไทย	สิ่งที่อยู่ในบรรจุภัณฑ์
Türkçe	Kutuda neler var
Українська	Комплектація упаковки

العربية محتويات العبوة

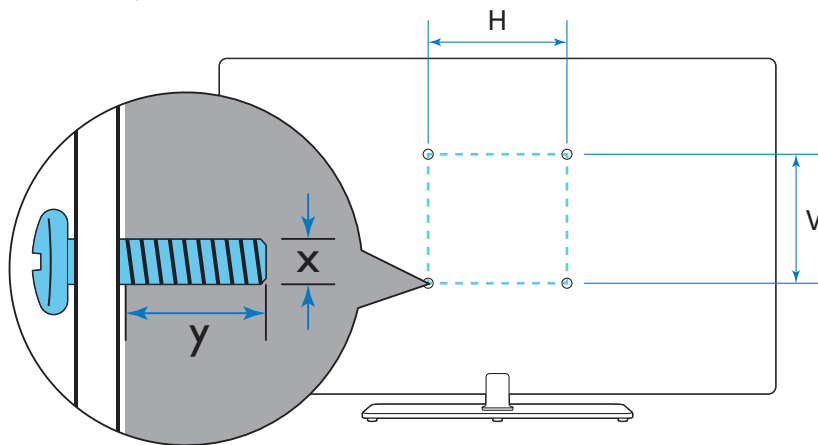




- English** To wall mount, purchase a suitable bracket.
- Български** За монтиране на стена купете подходяща конзола.
- Čeština** Chcete-li televizor umístit na stěnu, je třeba si zakoupit vhodnou konzolu.
- Dansk** Hvis du vil montere enheden på væggen, skal du købe et egnet vægmonteringsbeslag
- Deutsch** Koop een geschikte beugel als wandsteun.
- Ελληνικά** Για τοποθέτηση στον τοίχο, αγοράστε κατάλληλο βραχίονα
- Eesti** Seinale kinnitamiseks ostke sobiv raam.
- Español** Para el montaje en pared, adquiera una abrazadera adecuada
- Français** Pour le montage mural, procurez-vous un support adapté
- Gaeilge** Chun é a chrochadh den bhalla, ceannaigh brac oiriúnach
- Hrvatski** Da biste montirali na zid, kupite odgovarajući nosač
- Italiano** Per l'installazione a muro, acquistare un braccio adatto
- Қазақша** Қабырға тіреу үшін тиісті тіреуішті сатып алу
- Latviešu** Iegādājieties atbilstoša garuma skrūves sienas stiprinājumam
- Lietuvių** Jei norite montuoti prie sienos, įsigykite tinkamą laikiklį
- Magyar** Ha falra kívánja szerelni a készüléket, vásároljon megfelelő tartót
- Nederlands** Koop een geschikte beugel als wandsteun.
- Norsk** Kjøp en egnet brakett for veggmontering
- Polski** Aby zamontować na ścianie, należy zakupić odpowiedni wspornik
- Português** Para montar na parede, adquira um suporte adequado
- Română** Pentru a monta pe perete, achiziționați un cadru adecvat

- Русский** Для крепления на стене приобретите подходящий кронштейн
- Slovenščina** Če želite namestiti na zid, kupite ustrezen nosilec.
- Slovenský** Ak chcete televizor pripevniť na stenu, kúpte si vhodný držiak.
- Srpski** Da biste postavili na zid, kupite odgovarajući podupirač
- Suomi** Osta sopiva kannatin seinäasennusta varten.
- Svenska** Om du vill montera på en vägg måste du köpa en passande konsol
- ภาษาไทย** หากต้องการยึดที่รับผนัง ให้ซื้อตัวยึดที่เหมาะสม
- Türkçe** Duvara monte etmek için, uygun bir destek satın alın
- Українська** Для кріплення на стіні слід придбати відповідний кронштейн
- العربية** للتثبيت على الجدار، قم بشراء وحدة تركيب مناسبة

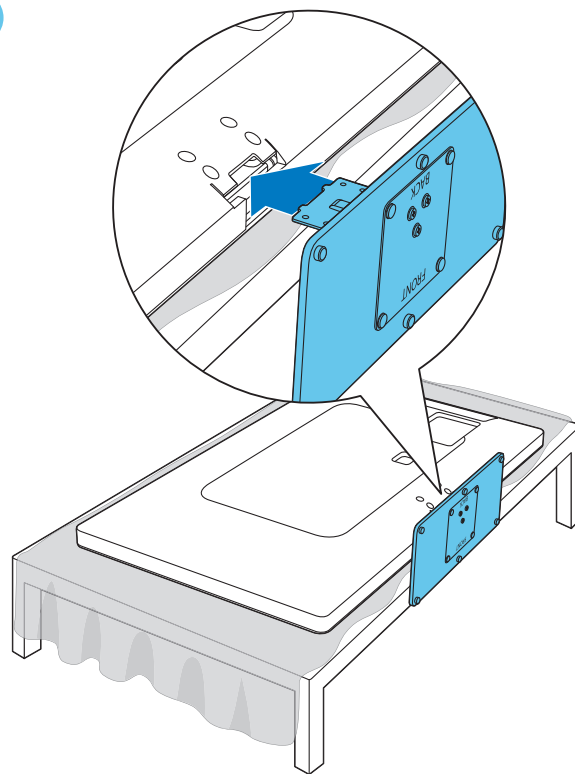
TV	H	V	x	y
32"	200 mm	200 mm	M6	11 mm
37"	200 mm	100 mm	M6	11 mm
42"	400 mm	200 mm	M6	11 mm
47"	200 mm	200 mm	M6	11 mm



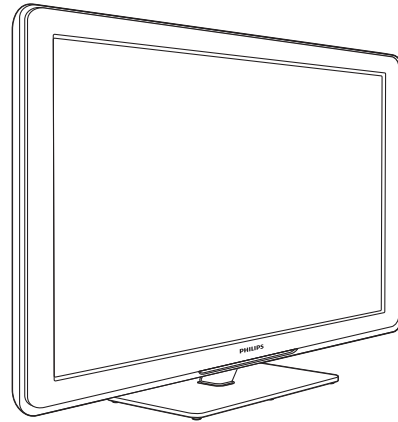
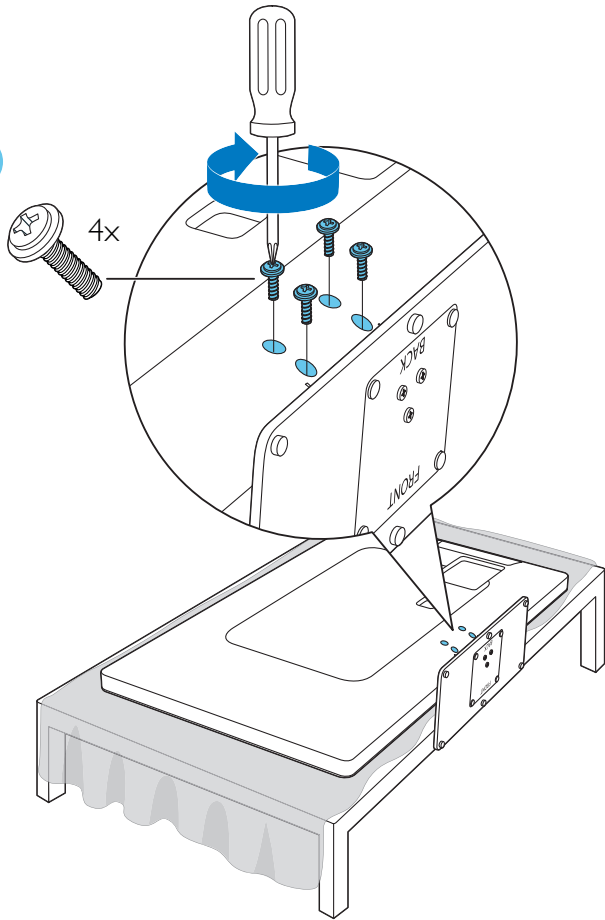
1

English	Mount the stand
Български	Монтиране на стойката
Čeština	Namontujte podstavec
Dansk	Monter foden
Deutsch	Standfuß montieren
Ελληνικά	Τοποθέτηση βάσης
Eesti	Paigaldage alusele
Español	Montaje del soporte
Français	Montage du supporte
Gaeilge	Pláta feiste seastáin
Hrvatski	Montiranje stalka
Italiano	Montaggio del supporto
Қазақша	Тіреуішін орнату
Latviešu	Uzstādiet statīvu
Lietuvių	Stovo montavimas
Magyar	Az állvány felszerelése
Nederlands	De standaard bevestigen
Norsk	Monter stativet
Polski	Mocowanie podstawy
Português	Montar o suporte
Română	Montați suportul
Русский	Установка подставки
Slovenščina	Namestite stojalo
Slovenský	Upevnenie stojana
Srpski	Montirajte postolje
Suomi	Telineen kiinnittäminen
Svenska	Montera stativet
ภาษาไทย	ยึดขาตั้ง
Türkçe	Standı monte etme
Українська	Монтування підставки
	العربية تثبيت الحامل

1



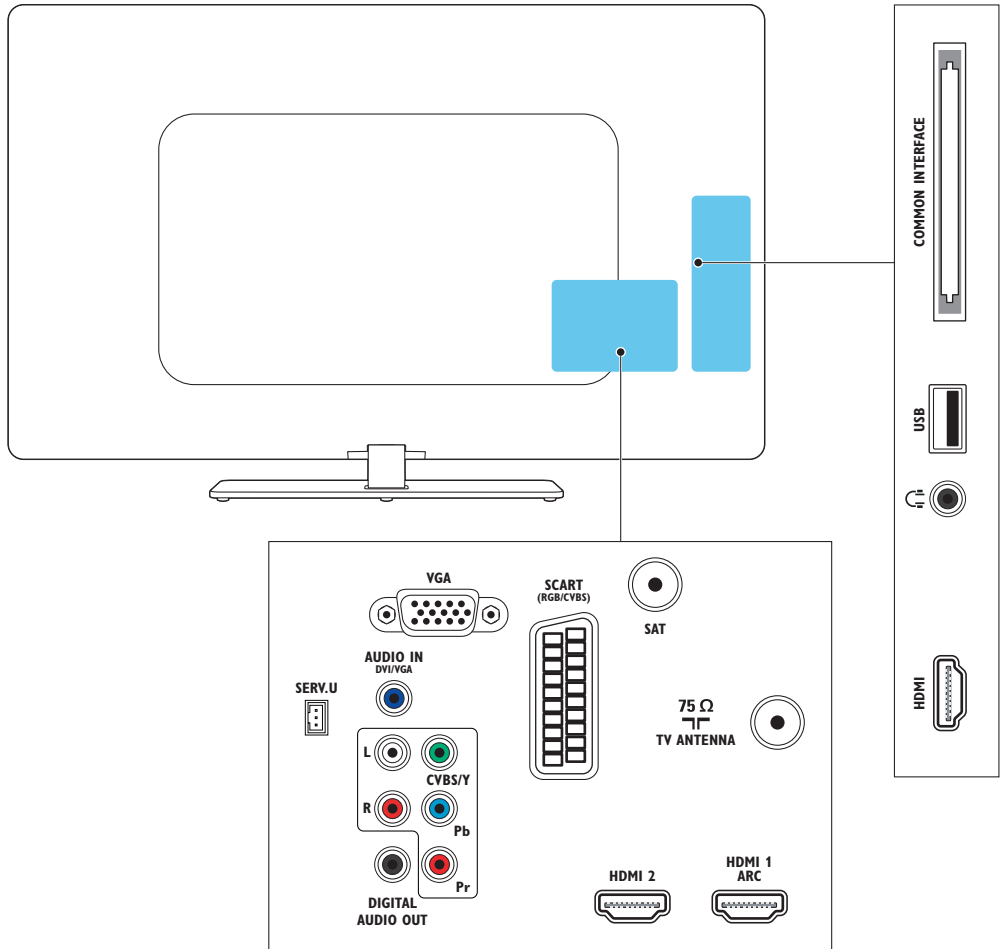
2

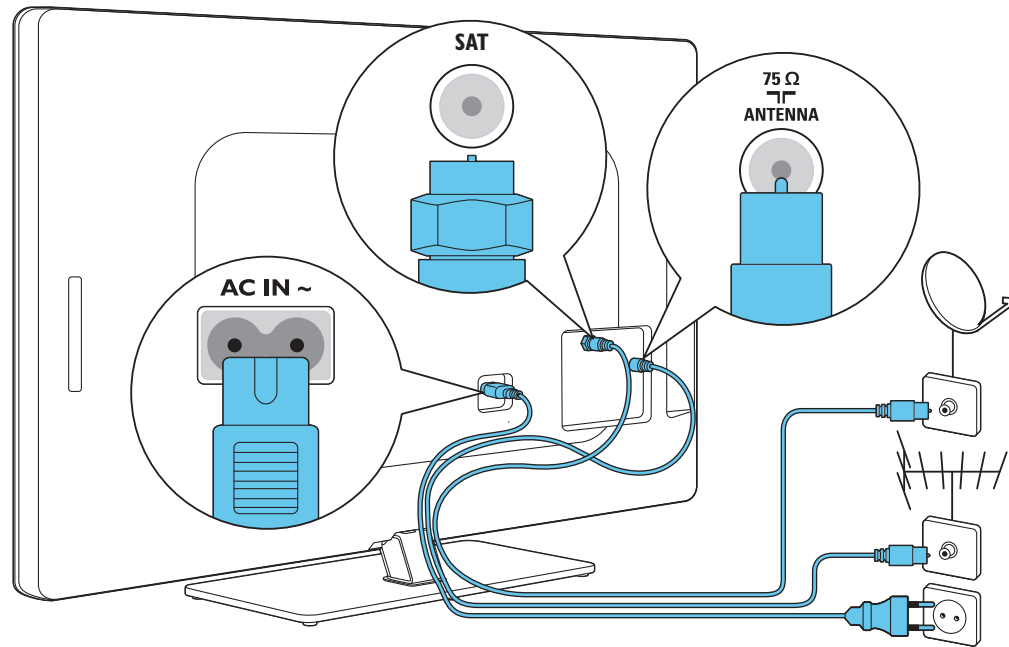


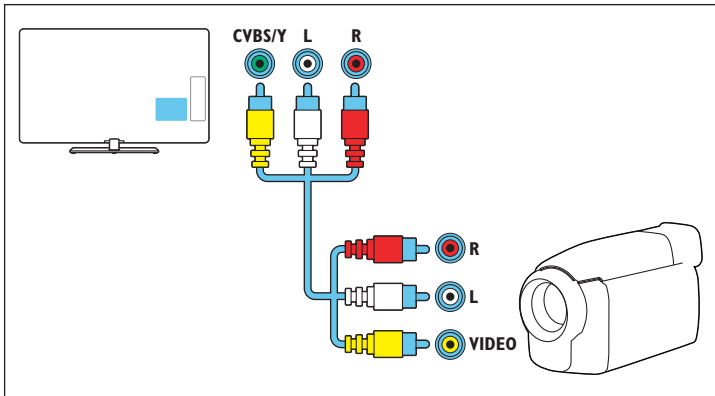
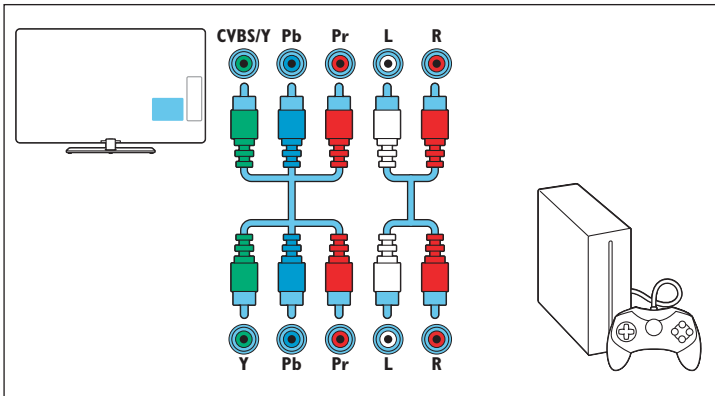
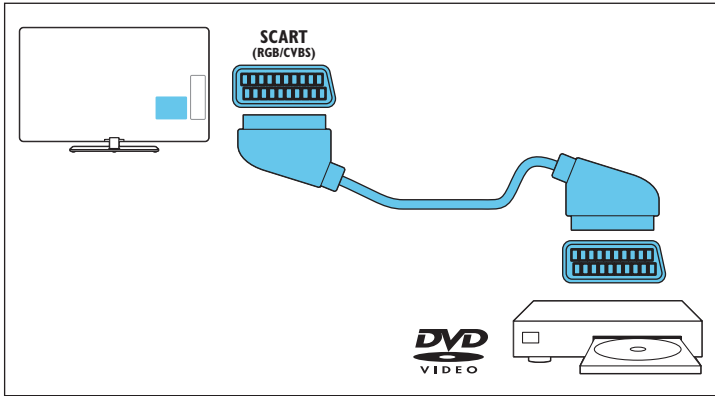
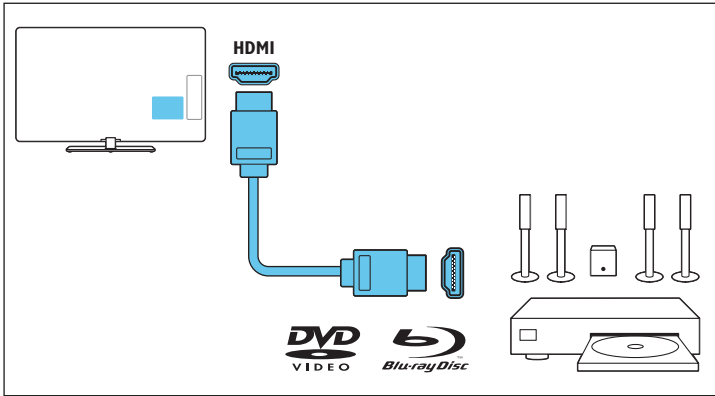
2

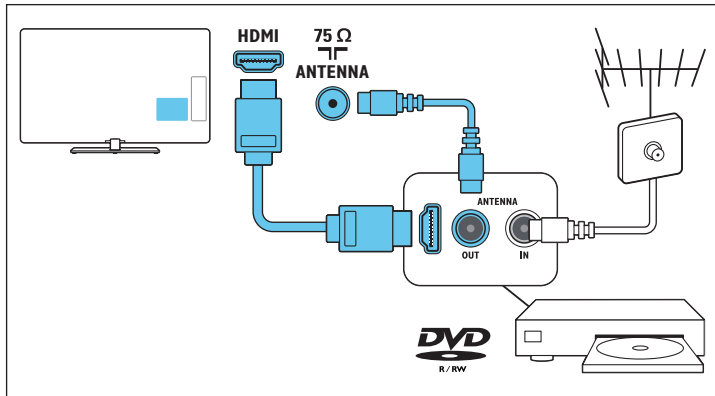
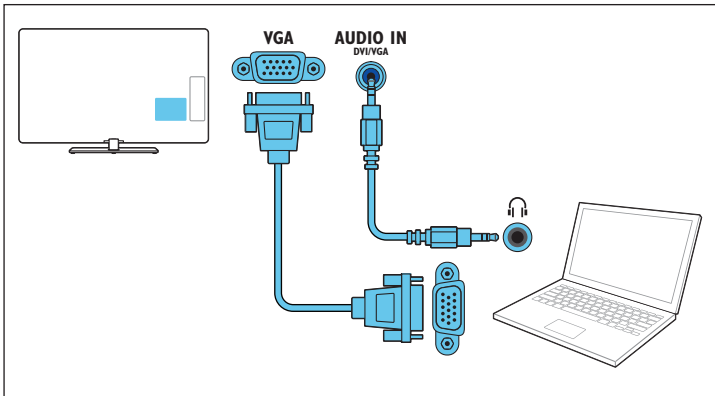
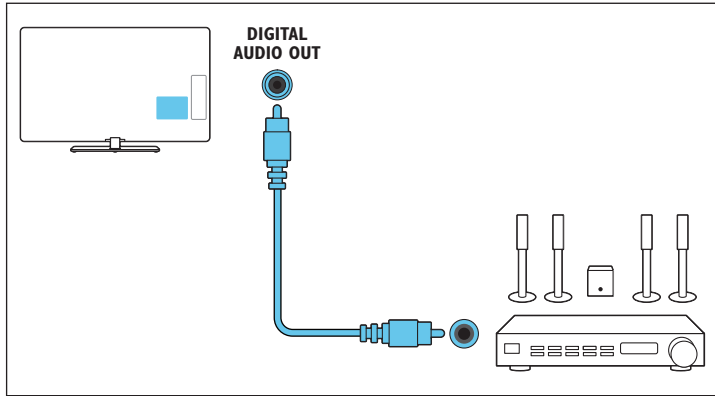
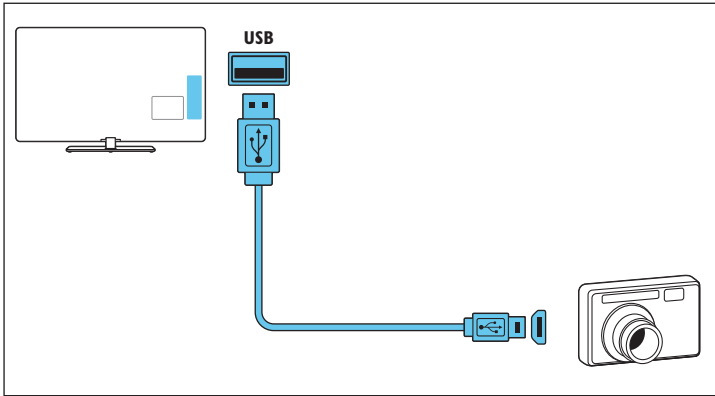
English	Connect
Български	Ühendage
Čeština	Připojení
Dansk	Tilslut
Deutsch	Anschließen
Ελληνικά	Σύνδεση
Eesti	Izveidojiet savienojumu
Español	Conexión
Français	Connexion
Gaeilge	Nasc
Hrvatski	Свързване
Italiano	Collegamento
Қазақша	Тіреуішін орнату
Latviešu	Prijungimas
Lietuvių	Жалғай
Magyar	Csatlakoztatás
Nederlands	Aansluiten
Norsk	Koble til
Polski	Podłączenie
Português	Ligar
Română	Conectare
Русский	Подключение
Slovenščina	Namestite stojalo
Slovenský	Príkjučítev
Srpski	Povezivanje
Suomi	Liitännät
Svenska	Ansluta
ภาษาไทย	เชื่อมต่อ
Türkçe	Povezivanje
Українська	Підключення

العربية التوصيل



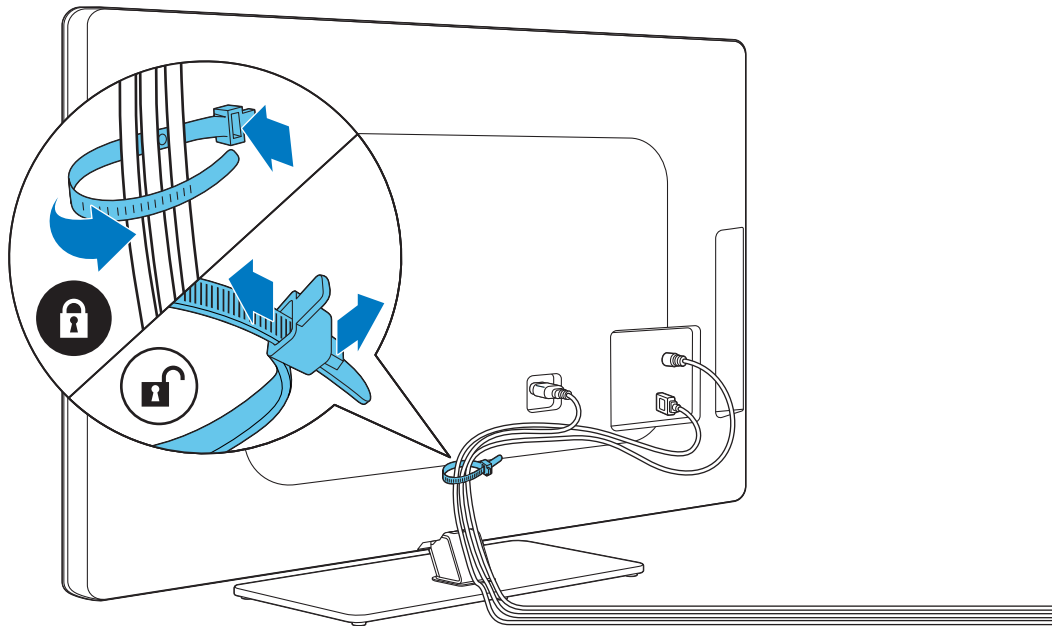






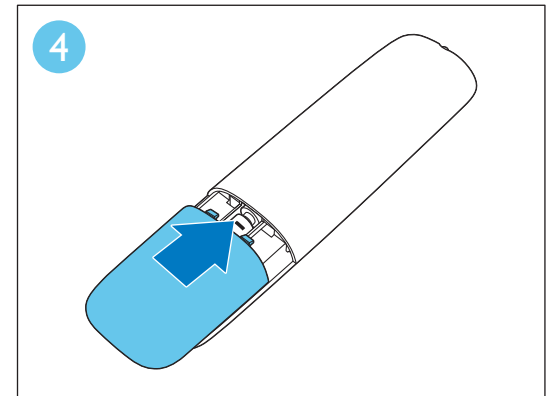
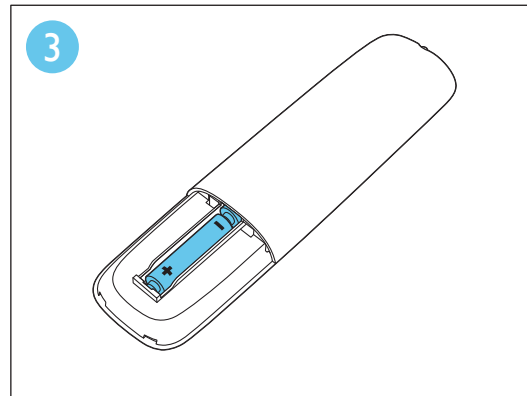
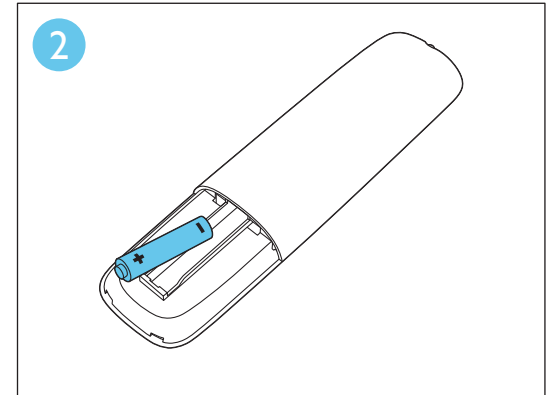
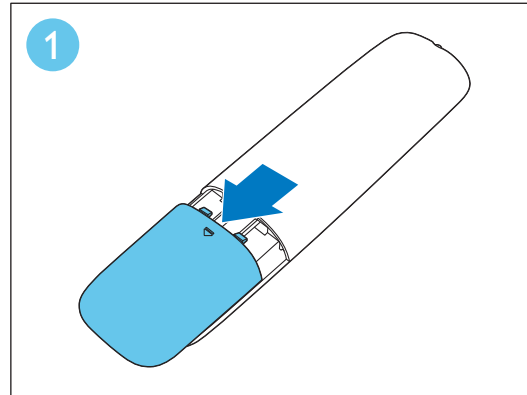
3

English	Manage cables
Български	Боравене с кабелите
Čeština	Správa kabelů
Dansk	Håndter kabler
Deutsch	Kabel managen
Ελληνικά	Διαχείριση καλωδίων
Eesti	Hallake kaableid
Español	Manejo de los cables
Français	Gestion des câbles
Gaeilge	Bainistigh cáblaí
Hrvatski	Rukovanje kabelima
Italiano	Gestione dei cavi
Қазақша	Кабельдерін реттеу
Latviešu	Pieslēdziet kabeljus
Lietuvių	Kabelių jungimas
Magyar	Kábelek elvezetése
Nederlands	Kabels beheren
Norsk	Ordne kablene
Polski	Układanie przewodów
Português	Gerir os cabos
Română	Verificați cablurile
Русский	Установка кабелей
Slovenščina	Napeljite kable
Slovenský	Prikjučítev
Srpski	Upravljanje kablovima
Suomi	Kaapeliin hallinta
Svenska	Hantera kablar
ภาษาไทย	จัดเก็บสายสัญญาณ
Türkçe	Kablolan yönetme
Українська	Поводження з кабелями
	التعامل مع الكابلات العربية



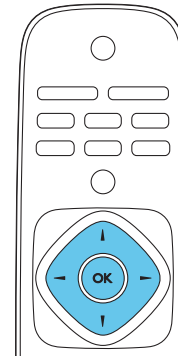
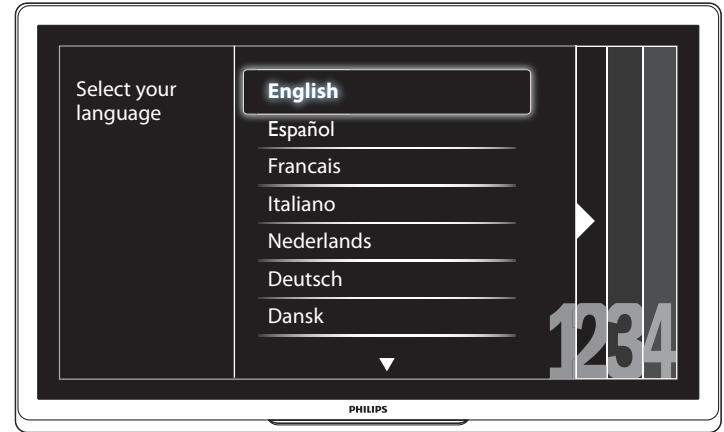
4

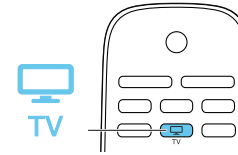
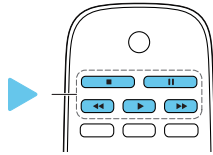
English	Insert batteries
Български	Поставяне на батериите
Čeština	Vložte baterie
Dansk	Isæt batterier
Deutsch	Batterien einsetzen
Ελληνικά	Εισαγωγή μπαταριών
Eesti	Sisestage patareid
Español	Insertar pilas
Français	Insertion des piles
Gaeilge	Cuir isteach cadhnaí
Hrvatski	Umetanje baterija
Italiano	Inserimento delle batterie
Қазақша	Батареяларын салу
Latviešu	Ievietojiet baterijas
Lietuvių	Baterijų įdėjimas
Magyar	Kábelek elvezetése
Nederlands	Batterijen plaatsen
Norsk	Sett inn batteriene
Polski	Wkładanie baterii
Português	Inserir baterias
Română	Introduceți bateriile
Русский	Установка элементов питания
Slovenščina	Vstavite baterije
Slovenský	Vloženie batérií
Srpski	Ubacite baterije
Suomi	Paristojen asettaminen paikoilleen
Svenska	Hantera kablar
ภาษาไทย	ใส่แบตเตอรี่
Türkçe	Pilleri takma
Українська	Встановлення батарей
	إدخال البطاريات العربية



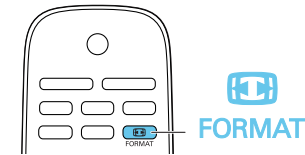
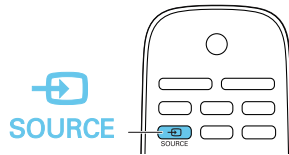
5

English	Select your language and follow the onscreen instructions	Norsk	Velg språk og følg instruksjonene på skjermen
Български	Изберете желания език и следвайте инструкциите на екрана	Polski	Wybierz język i postępuj zgodnie z instrukcjami wyświetlanymi na ekranie
Čeština	Vyberte jazyk a postupujte dle pokynů na obrazovce	Português	Seleccionar o idioma e seguir as instruções no ecrã
Dansk	Vælg sprog, og følg instruktionerne på skærmen	Română	Selectați limba și urmați instrucțiunile de pe ecran
Deutsch	Wählen Sie Ihre Sprache und folgen Sie den Anweisungen am Bildschirm	Русский	Выберите язык и следуйте инструкциям на экране
Ελληνικά	Επιλέξτε γλώσσα και ακολουθήστε τις οδηγίες που εμφανίζονται στην οθόνη	Slovenščina	Izberite jezik in sledite navodilom na zaslonu
Eesti	Valige keel ja järgige ekraanil kuvatavaid juhiseid	Slovenský	Vyberte jazyk a postupujte podľa pokynov na obrazovke
Español	Seleccione su idioma y siga las instrucciones en pantalla	Srpski	Izaberite svoj jezik i sledite uputstva na ekranu
Français	Sélectionnez votre langue et suivez les instructions à l'écran	Suomi	Valitse kieli ja toimi näyttöön tulevien ohjeiden mukaan
Gaeilge	Roghnaigh do theanga agus lean na treoracha scáileáin.	Svenska	Kontrollera att strömbrytaren är på
Hrvatski	Odaberite svoj jezik i slijedite upute na zaslonu	ภาษาไทย	เลือกภาษาของคุณและทำตามคำแนะนำบนหน้าจอ
Italiano	Selezionare la lingua e seguire le istruzioni a video	Türkçe	Dili seçin ve ekrandaki talimatları uygulayın
Казакша	Тілді таңдап, экрандағы нұсқауларды орындаңыз	Українська	Виберіть мову і виконуйте екранні вказівки
Latviešu	Atlasiet valodu un ievērojiet ekrānā redzamos norādījumus	العربية	اختر لغتك و اتبع التعليمات الظاهرة على الشاشة
Lietuvių	Pasirinkite savo kalbą ir vykdykite instrukcijas ekrane		
Magyar	Válassza ki a nyelvet, és kövesse a képernyőn látható utasításokat		
Nederlands	Selecteer uw taal en volg de instructies op het scherm		

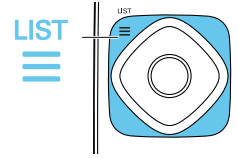
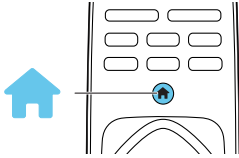




EN Play buttons Control playback of media files	HR Gumbi za reprodukciju Upravljanje reprodukcijom medijskih datoteka	RO Butoane redare Controlați redarea fișierelor media	EN TV Switch source to watch TV	HR TV prebacivanje izvora na gledanje televizijskog programa	RU ТВ Переключение источника для просмотра телевизора
BG Бутони за пускане Управление на възпроизвеждането на мултимедиини файлове	HU Lejátszási gombok Műsorfájlok lejátszását vezérlik	RU Кнопки воспроизведения Управление воспроизведением файлов мультимедиа	BG Телевизор Превключване на източник за гледане на телевизия	HU TV A forrást TV-nézésre váltja át	SL TV Gledanje televizije
CS Tlačítka přehrávání Ovládání přehrávání souborů médií	IT Pulsanti di riproduzione Controllare la riproduzione file multimediali	SK Gumbi za predvajanje Za predvajanje predstavnostnih datotek	CS Tlačítko TV Přepnutí na televizní vysílání	IT TV Cambiare la sorgente per guardare la TV	SK TV Prepnutím zdroja začať sledovať televízne vysielanie
DA Afspilningsknapper Til afspilning af mediefiler	KK Ойнату түймеси Медиа файлдардың ойнатулыуын бақылау	SR Tlačidla prehrávania Ovládanie prehrávania mediálnych súborov	DA TV Skift kilde til tv-visning	KK Теледидар Теледидар көру үшін дерекөз қосу	SR TV Promena izvora radi gledanja TV-a
DE Wiedergabetasten Wiedergabe von Mediendateien steuern	LT Leidimo mygtukai Vaizdo ir garso failų atsukimo valdymas	SV Dugmad za reprodukciju Kontrola reprodukcije medijskih datoteka	DE Fernseher Auf Fernseh wiedergabe umschalten	LT TV Šaltinio įjungimas, kad būtų galima žiūrėti TV	SV TV Växla källa till TV
EL Κουμπιά Αναπαραγωγής Ελεγχος αναπαραγωγής αρχείων πολυμέσων	LV Atskaņošanas kontroles pogas Pārvaldīt multivides failu atskaņošanu	TH ปุ่มเล่น ควบคุมการเล่นสื่อ	EL Τηλεόραση Αλλαγή πηγής σε παρακολούθηση τηλεόρασης	LV TV Pārslēgt avotu, lai skatītos TV	TH ทีวี เปลี่ยนแหล่งข้อมูลเพื่อดูทีวี
ES Botones de reproducción Controlar la reproducción de archivos multimedia	NL Afspeelknoppen Afspelen van mediabestanden bedienen	TR Oynatma düğmeleri Medya dosyalannın oynatılmasını denetler	ES TV Cambiar fuente para ver TV	NL TV Bron overschakelen om TV te bekijken	TR TV TV izlemeniz için kaynağı değiştirir
ET Esitusnupud Juhivad meediumifailide taasesitamist	NO Avspillingsknapper Kontroller avspilling av mediefiler	UK Кнопки відтворення Керування відтворенням файлів мультимедіа	ET TV vahetab vaatamisallikaks teleri	NO TV Bytt kilde for å se på TV	UK ТВ Переключення джерела для перегляду телевізора
FI Toistopainikkeet Hallitse mediatiedostojen toistoa	PL Przyciski odtwarzania Kontrola odtwarzania plików multimedialnych	AR أزرار التشغيل للتحكم في تشغيل ملفات الوسائط	FI TV Vaihda lähdetä television katsomiseksi	PL TV Włącz źródło, aby obejrzeć telewizję	AR التلفزيون لتبديل المصدر إلى وضع مشاهدة التلفزيون
FR Touches de lecture Contrôler la lecture des fichiers multimédias	PT Botões de Reprodução Controlar a reprodução de ficheiros de multimédia		FR TV Changer de source pour regarder la télévision	PT TV Mudar de origem para ver televisão	
GA Cnaipí seanma Rialaigh athsheinm comhad meán			GA Teilifís Athraigh an fhoinse chun féachaint ar an teilifís	RO TV Comutați sursa pentru a vă uita la televizor	



EN Source Access a connected device	HR Izvor pristup priključenom uređaju	RO Sursă Accesați dispozitivul conectat	EN Format Change picture format	HR Oblik Promjena oblika slike	RO Format Modificați formatul imaginii
BG Източник Достъп до свързано устройство	HU Forrás Kapcsolatba lép egy csatlakoztatott készülékkel	RU Источник Доступ к подключенным устройствам	BG Формат Промяна на формата на картината	HU Formátum Megváltoztatja a képfomátumot	RU Формат Изменение формата изображения
CS Zdroj Přerpnutí na připojené zařízení	IT Sorgente Accedere ad un dispositivo collegato	SL Vir Preklop na priključeno napravo	CS Formát Změna formátu obrazu	IT Formato Cambiare il formato dell'immagine	SL Format Spreminjanje formata slike
DA Kilde Åbn en tilsluttet enhed	KK Теледидар Теледидар көрүү үшин дөрекөз косу	SK Zdroj Pristup k pripojenému zariadeniu	DA Format Skift billedformat	KK Формат Суреттин форматын өзгөртүү	SK Formát Zmena formátu obrazu
DE Quelle Auf ein angeschlossenes Gerät zugreifen	LT Šaltinis Prieigti prie prijungto įrenginio	SR Izvor Pristup povezanom uređaju	DE Format Bildformat ändern	LT Formatas Vaizdo formato pakeikimas	SR Format Promena formata slike
EL Πηγή Πρόσβαση σε συνδεδεμένη συσκευή	LV Avots Piekļūt pieslēgtajai iekārtai	SV Källa Få åtkomst till en ansluten enhet	EL Μορφή Αλλαγή μορφής εικόνας	LV Formāts Mainīt attēla formātu	SV Format Ändra bildformat
ES Fuente Acceder al dispositivo conectado	NL Bron Overschakelen naar aangesloten apparaat	TH แหล่ง แหล่งอุปกรณ์ที่เชื่อมต่อ	ES Formato Cambiar el formato de imagen	NL Format Endre bildeformat	TH รูปแบบ เปลี่ยนรูปแบบไฟล์ภาพ
ET Source (Allikas) pääs ühendatud seadmesse	NO Kilde Åpne en tilkoblet enhet	TR Kaynak Bağlı cihazlara erişim sağlar	ET Format (Vorming) Muudab pildi vormingut	NO Format Åpne en tilkoblet enhet	TR Bicim Resim biçimini değiştirir
FI Lähde Käytä yhdistettyä laitetta	PL Źródło Dostęp do podłączonego urządzenia	UK Джерело Доступ до підключених пристроїв	FI Muoto Vaihda kuvamuotoa	PL Format Zmiana formatu obrazu	UK Формат Зміна формату зображення
FR Source Accéder à un périphérique connecté	PT Origem Aceder a um dispositivo ligado	AR المصدر للوصول إلى جهاز متصل	FR Format Changer de format d'image	PT Formato Alterar formato do filme	AR التسويق لتغيير تنسيق الصورة
GA Foinse Tar ar ghléas nasctha			GA Formáid Athraigh formáid an phictiúir		



EN Home
Access the Home menu

BG Начало
Достъп до меню
Начало

CS Doma
Přechod do nabídky
Doma

DA Hjem
Åbn menuen Hjem

DE Start
Das Startmenü öffnen

EL Αρχική σελίδα
Πρόσβαση στο μενού
της Αρχικής σελίδας

ES Casa
Acceder al menú Casa

ET Kodu
Pääs kodumenüüsse

FI Koti
Vaihda kuvamuotoa

FR Accueil
Avaat Koti-valikko

GA Baile
Tar ar an roghchlár Baile

HR Početni izbornik
Pristup početnom
izborniku

HU Otthon
Megjeleníti az Otthon
menüt

IT Home
Accedere al menu Home

KK Бастапқы
Бастапқы мәзірге кіріу

LT Pradžia
Prieiga prie pradžios
meniu

LV Sākums
Piekļūt sākuma izvēlei

NL Startpagina
Het menu Start openen

NO Hjem
Åpne Hjem-menyen

PL Menu główne
Dostęp do menu
głównego

PT Casa
Aceder ao menu Casa

RO Acasă
Accesați meniul Acasă

RU Главное меню
Переход к основному
меню

SL Začetni meni
Preklop na začetni meni

SK Domov
Prístup k ponuke Domov

SR Početak
Pristup početnom meniju

SV Hemma
Visa menyn Hemma

TH หน้าแรก
เข้าชมเมนูหน้าแรก

TR Anasayfa
Ana menüye erişim sağlar

UK Головне меню
Перехід до основного
меню

القائمة الرئيسية AR
للوصول إلى القائمة الرئيسية

EN List
Access the TV channel list

BG Списък
Достъп до списъка с
телевизионни канали

CS Seznam
Přechod na seznam
televizních stanic

DA Liste
Åbn tv-kanallisten

DE Liste
Auf die Senderliste
zugreifen

EL Λίστα
Πρόσβαση στη λίστα
τηλεοπτικών καναλιών

ES Lista
Acceder a la lista de
canales de TV

ET List (Loend)
Pääs telekanalite
loendis

FI Luettelo
Avaat television kanaval-
uettelo

FR List
Accéder à la liste des
chaînes de télévision

GA Liosta
Tar ar liosta na gcainéal
teilifíse

HR Popis
Pristup popisu televizijskih
programa

HU Lista
Megjeleníti a TV-csatornák
listáját

IT Elenco
Accedere all'elenco dei
canali TV

KK Тизим
Теледидар арнасы
тизіміне кіріу

LT Sąrašas
Prieiga prie TV kanalų
sąrašo

LV Saraksts
Piekļūt TV kanālu
sarakstam

NL Lijst
Lijst met TV-zenders
openen

NO List
Åpne listen over TV-
kanaler

PL Lista
Dostęp do listy kanałów
TV

PT Lista
Aceder à lista de canais
do televisor

RO Listă
Accesați lista cu canalele
TV

RU Список
Переход к списку
каналов

SL Seznam
Odpri seznam TV-
kanalov

SK Zoznam
Prístup k zoznamu TV
kanalov

SR Lista
Pristup listi TV kanala

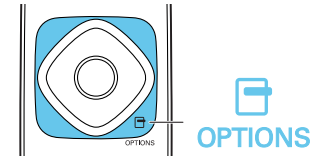
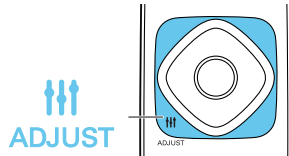
SV Lista
Visa listan över TV-kanaler

TH รายการ
เข้าดูรายการช่องทีวี

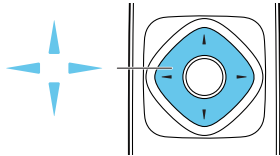
TR Liste
TV kanalları listesine
erişim sağlar

UK Список
Перехід до списку
каналів

القائمة AR
للوصول إلى قائمة القنوات
التلفزيونية



EN Adjust Adjust TV settings	HR Prilagodba Prilagodba postavki televizora	RO Reglare Reglați setările televizorului	EN Options Access currently available options	GA Roghanna Tar ar na roghanna atá ar fáil faoi láthair	RO Opțiuni Accesați opțiunile disponibile în momentul respectiv
BG Настройка Регулиране на настройките на телевизора	HU Beállítás Lehetőséget ad a TV beállításainak módosítására	RU Настройка Настройка параметров телевизора	BG Опции Достъп до наличните в момента опции	HR Mogućnosti pristup trenutno dostupnim mogućnostima	RU Параметры Переход к доступным параметрам
CS Nastavení Volba nastavení televizoru	IT Regola Regolare le impostazioni del televisore	SL Prilaganje Prilaganje nastavitev televizorja	CS Možnosti Zobrazení aktuálně dostupných možností	HU Lehetőségek Megjeleníti az éppen elérhető lehetőségeket	SL Možnosti Nastavitev možnosti, ki so na voljo
DA Juster Juster tv-indstillinger	KK Реттеу Теледидар параметрлерин реттеу	SK Úpravy Úprava nastavení televizora	DA Indstillinger Åbn de aktuelt tilgængelige indstillinger	IT Opzioni Accedere alle opzioni attualmente disponibili	SK Možnosti Prístup k aktuálne dostupným možnostiam
DE Anpassen Fernsehereinstellungen anpassen	LT Reguliuoti TV nustatymų regulavimas	SR Podешavanje Podешavanje postavki TV-a	DE Optionen Auf aktuell verfügbare Optionen zugreifen	KK Опциялар Афымдагы кол жетимди опцияларга кіру	SR Оpcije Pristup trenutno dostupnim opcijama
EL Ρύθμιση Προσαρμογή των ρυθμίσεων τηλεόρασης	LV Pielāgot Pielāgot TV iestatījumus	SV Justera Justera TV-inställningar	EL Επιλογές Πρόσβαση στις τρέχουσες διαθέσιμες επιλογές	LT Parinkty Prieiga prie šiuo metu pasiekiamų parinkčių	SV Alternativ Visa tillgängliga alternativ
ES Ajustar Ajustar configuración del televisor	NL Aanpassen Tv-instellingen aanpassen	TH ปรับ ปรับการตั้งค่าทีวี	ES Opciones Ajustar configuración del televisor	LV Opcijas Pieļūst pieejamajām opcijām	TH ตัวเลือก เข้าใช้ตัวเลือกที่มีในปัจจุบัน
ET Adjust (Reguleerimine) Teleri sätete reguleerimine	NO Juster Juster TV-innstillinger	TR Ayarla TV ayarlarını yapar	ET Options (Valikud) Pääs saadaolevate valikute juurde	NL Opties Momenteel beschikbare opties openen	TR Seçenekler Ö an kullanılan seçeneklere erişim sağlar
FI Säädä Säädä television asetuksia	PL Regulacja Regulacja ustawień telewizora	UK Налаштування Налаштування параметрів телевізора	FI Asetukset Acceder a las opciones disponibles	NO Alternativer Åpne tilgjengelige alternativer	UK Параметри Перехід до доступних параметрів
FR Adjust Régler les paramètres du téléviseur	PT Ajustar Ajustar definições de TV	AR الضبط لضبط إعدادات التلفزيون	FR Options Accéder aux options disponibles	PL Opcje Dostęp do obecnie dostępnych opcji	AR الخيارات للوصول إلى الخيارات المتاحة حالياً
GA Cearthaigh Cearthaigh na socruithe teilifíse				PT Opções Aceder às opções disponíveis actualmente	



EN Navigation Navigate through menus and select items	GA Nascleanúint Déan nascleanúint trí na roghchláir agus roghnaigh mír(eanna)	PT Navegação Navegar nos menus e itens seleccionados
BG Навигиране Навигация през менюта и избор на позиции	HR Mogućnosti pristup trenutno dostupnim mogućnostima	RO Navigare Navigați prin meniuri și selectați elemente
CS Ovládání Procházení nabídek a volba položek	HU Navigáció Lehetővé teszi a navigálást és elemek kiválasztását a menükben	RU Навигация Навигация по меню и выбор установок
DA Navigation Naviger i menuer, og vælg elementer	IT Navigazione Spostarsi tra i menu e selezionare le voci	SL Krmarjenje Premikanje po menjijih in izbiranje možnosti
DE Navigation Durch Menüs navigieren und Menüpunkte auswählen	KK Опциялар Афымдагы кол жетимди опцияларга кіріу	SK Navigačné tlačidlo Pohyb v ponukách alebo uskutočnenie výberu
EL Πλοήγηση Πλοήγηση στα μενού και επιλογή στοιχείων	LT Naršymas Meniu naršymas ir programų pasirinkimas	SR Navigacija Kretanje kroz menije i izbor stavki
ES Navegación Navegar por los menús y seleccionar opciones	LV Navigācija Pārvietoties starp izvēlnēm un atlasīt objektus	SV Navigering Navigera i menyer och gör val
ET Naveerimine Naveeerige menüüdes ja valige üksusi	NL Navigatie Navigeren in menu's en items selecteren	TH สำรารว เลือกรวเมนูและเลือกรวรายการ
FI Siirtyminen Liiku valikoissa ja valitse kohteita	NO Navigering Naviger gjennom menyer og velg elementer	TR Gezinme Menülerde gezinmenizi ve öğeleri seçmenizi sağlar
FR Navigation Naviguer dans les menus et sélectionner des éléments	PL Navigacja Nawigacja w menu i wybór elementów	UK Навігація Навігація по меню та вибір установок

التنقل AR

للتنقل في القوائم واختيار العناصر



www.philips.com/support

English	For sustainability, the user manual is not printed and available in your product as onscreen help. A printable user manual as well as product updates is available from www.philips.com/support	Ελληνικά	Για λόγους βιωσιμότητας, το εγχειρίδιο χρήστη δεν έχει τυπωθεί και παρέχεται στο προϊόν σας ως βοήθεια επί της οθόνης. Στον ιστότοπο www.philips.com/support μπορείτε να εκτυπώσετε το εγχειρίδιο χρήστη καθώς και να βρείτε ενημερώσεις για το προϊόν.	Hrvatski	Radi održivosti, korisnički se priručnik ne isporučuje u tiskanom obliku, nego je dostupan na vašem proizvodu u obliku pomoći na ekranu. Verzija priručnika za ispis kao i ažuriranja za proizvod dostupni su na www.philips.com/support .	Magyar	A fenntarthatóság érdekében a felhasználói kézikönyv nem nyomtatott formában, hanem a képernyőn megjelenő súgóként érhető el. A kinyomtatható felhasználói kézikönyv és a termékfrissítések a www.philips.com/support webhelyen érhetőek el.
Български	За по-лесна поддръжка ръководството за потребителя не е отпечатано и може да се намери в продукта под формата на екранна помощ. Подходящо за печат ръководство за потребителя, както и актуализации за продуктите, са налични на адрес www.philips.com/support .	Eesti	Säästvuse nimel ei trükitata kasutusjuhendit välja ja see on saadaval tootes ekraanisipikrina. Nii väljatrükitav kasutusjuhend kui ka tootevärskendused on saadaval aadressil www.philips.com/support .	Italiano	Per la sostenibilità ambientale, il manuale per l'utente non è stato stampato ed è disponibile come guida su schermo fornita con il prodotto. La versione stampabile del manuale per l'utente e gli aggiornamenti per il prodotto sono disponibili all'indirizzo www.philips.com/support .	Nederlands	Uit milieuoverwegingen is de gebruikershandleiding niet in gedrukte vorm beschikbaar, maar als help op het scherm. U kunt zowel een zelf af te drukken handleiding als productupdates downloaden op www.philips.com/support .
Čeština	Z důvodů snahy o zachování trvale udržitelného rozvoje, není uživatelská příručka vytisknuta, ale je dostupná jako elektronická návoděna v televizoru. Pro tisk vhodnou verzi uživatelské příručky najdete na stránkách www.philips.com/support .	Español	Por motivos de sostenibilidad, el manual de usuario no está en formato impreso, aunque puede verlo en formato de ayuda en pantalla en el propio producto. En www.philips.com/support , puede acceder a un manual de usuario en formato preparado para impresión y también a actualizaciones del producto.	Қазақша	Тұрақтылық мақсатымен пайдаланушы нұсқаулығы басып шығарылмаған және оны экрандағы анықтамадан алуға болады. Басып шығарылатын пайдаланушы нұсқаулығы мен бұйымның жаңартуларын www.philips.com/support веб-сайтынан алуға болады.	Norsk	Av bærekraftshensyn leveres brukerhåndboken som hjelp på skjermen og ikke i trykt form. På www.philips.com/support finner du en brukerhåndbok du kan skrive ut, samt produktoppdateringer.
Dansk	Af hensyn til bæredygtighed er denne manual ikke trykt på papir men tilgængelig i dit produkt som skærmhjælp. En printbar brugervejledning samt produktopdateringer er tilgængelige på www.philips.com/support .	Français	Dans un souci de durabilité, le manuel d'utilisation n'est pas imprimé. Il est disponible dans votre produit sous forme d'aide à l'écran. Un manuel d'utilisation imprimable et des mises à jour pour votre produit sont disponibles à la page www.philips.com/support .	Latviešu	Lai nodrošinātu ērtāku uzturēšanu, lietotāja rokasgrāmata netiek drukāta, bet ir pieejama produktā kā palīdzība elektroniskā formātā. Izdrukājama lietotāja rokasgrāmata un produktu atjauninājumi ir pieejami vietnē www.philips.com/support .	Polski	W trosce o środowisko niniejszy podręcznik użytkownika nie został wydrukowany, ale jest dostępny w poszczególnych produktach jako pomoc wyświetlana na ekranie. Podręcznika użytkownika do wydrukowania, jak również aktualizacje informacji o produktach są dostępne pod adresem www.philips.com/support .
Deutsch	Aus Nachhaltigkeitsgründen wird die Bedienungsanleitung nicht gedruckt und ist in Ihrem Produkt als Bildschirmhilfe verfügbar. Eine druckbare Bedienungsanleitung sowie Produktupdates finden Sie unter www.philips.com/support .	Gaeilge	Ar mhaithe le hinbhuanaitheacht, ní bhfaighfear lámhleabhar an úsáideora i bhfoirm chlóite ach mar chabhair scáileán. Gheofar lámhleabhar úsáideora inchlóite mar aon le nuashonruithe táirge ó www.philips.com/support	Lietuvių	Laikydamiis tvarumo principo pateikiame nespausdintinį kiekvieno gaminio naudotojo vadovą, kuris pateikiamas kaip ekrano žinynas. Spausdintinį naudotojo vadovą ir gaminio naujinius rasite svetainėje www.philips.com/support .	Português	Por motivos de sustentabilidade, o manual de utilizador não está disponível na versão impressa, mas sim como ajuda no ecrã. Um manual de utilizador imprimível, bem como atualizações do produto, encontra-se disponível a partir do site www.philips.com/support .

Română Pentru protejarea mediului înconjurător, manualul de utilizare nu a fost tipărit și este disponibil în produsul dumneavoastră ca și asistență pe ecran. Un manual de utilizare care poate fi tipărit cât și actualizări ale produsului sunt disponibile la www.philips.com/support.

Русский Для охраны окружающей среды руководство пользователя не напечатано, а включено в продукт в виде интерактивной справки. Руководство пользователя для печати, а также обновления для продукта см. по адресу www.philips.com/support.

Slovenščina Uporabniški priročnik iz trajnostnih razlogov ni v tiskani obliki in je na voljo v vašem izdelku kot zaslonka pomoč. Uporabniški priročnik v obliki, ki jo lahko natisnete, in posodobitve za izdelek so na voljo na spletni strani www.philips.com/support.

Slovenský Uporabniški priročnik iz trajnostnih razlogov ni v tiskani obliki in je na voljo v vašem izdelku kot zaslonka pomoč. Uporabniški priročnik v obliki, ki jo lahko natisnete, in posodobitve za izdelek so na voljo na spletni strani www.philips.com/support.

Srpski Radi očuvanja životne sredine, korisničko uputstvo nije odštampano, i uz proizvod koji posedujete dostupno je u vidu pomoći na ekranu. Korisničko uputstvo koje se može odštampati i ažuriranja za proizvod dostupni su na adresi www.philips.com/support.

Suomi Ympäristön suojelemiseksi käyttöopasta ei paineta, vaan se on käytettävissä tuotteessa näyttöohjeena. Painettu käyttöopas ja ajankohtaisia tietoja tuotteesta on saatavilla osoitteesta www.philips.com/support.

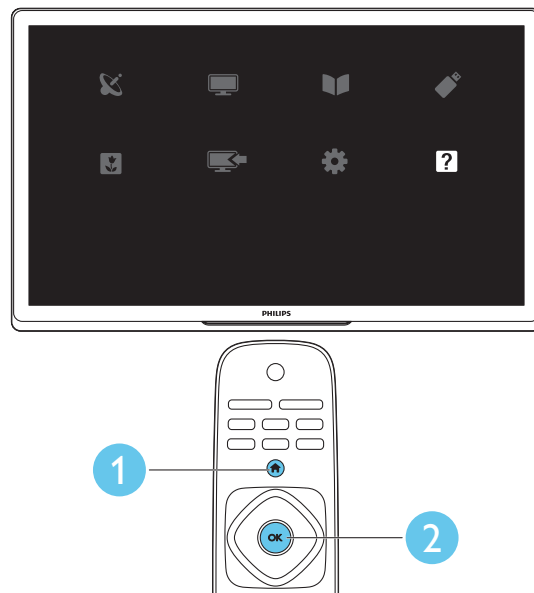
Svenska Användarhandboken finns av miljöhänsyn inte tryckt på papper, utan finns istället tillgänglig i din produkt som en skärmljälp. En utskrivbar användarhandbok och produktuppdatering finns på www.philips.com/support.

ภาษาไทย เพื่อการอนุรักษ์สิ่งแวดล้อม คู่มือผู้ใช้จะไม่ได้รับการตีพิมพ์ แต่จะมีอยู่ในวิธีใช้บนหน้าจอผลิตภัณฑ์ของคุณ คุณสามารถดูคู่มือผู้ใช้ที่สามารถพิมพ์ออกมาได้และขอรับการอัปเดตผลิตภัณฑ์ใน www.philips.com/support

Türkçe Sürdürülebilirlik sağlanması amacıyla bu kullanıcı kılavuzu basılmamış ve ürününüzde ekran yardımı olarak sağlanmıştır. Yazdırılabilir kullanıcı kılavuzu için www.philips.com/support adresini ziyaret edin.

Українська З метою збереження навколишньої середовища посібник користувача відсутній у друкованому вигляді та введений у вигляді екранної довідки. Придатний для друку посібник користувача, а також оновлення для виробу, можна знайти за адресою www.philips.com/support.

العربية وللحفاظ على البيئة، لم تتم طباعة دليل المستخدم وهو متاح في المنتج الخاص بك على الشاشة. ويمكنك أيضا الحصول على إصدار قابل للطباعة من دليل المستخدم على تحديثات للمنتج من www.philips.com/support





Non-contractual images. / Images non contractuelles. / Außervertragliche Bilder.

All registered and unregistered trademarks are property of their respective owners.

Specifications are subject to change without notice.

Trademarks are the property of Koninklijke Philips Electronics N.V. or their respective owners.

2012 © Koninklijke Philips Electronics N.V. All rights reserved.

www.philips.com

